

Настоящее техническое описание распространяется на набор мебели для офисов проект АН 01.00.00.00.00 разработанные в соответствии с образцами-эталонами и рекомендованные в производство.

Технические требования на набор мебели для офисов проект АН 01.00.00.00.00.00 должны соответствовать требованиям ГОСТ 16371-93 «Мебель. Общие технические условия»

Технический проект и конструкторская документация разработана ООО «Башмебель-плюс».

Юридический адрес: 450026, г. Уфа , ул.Трамвайная, 2.

1. Описание изделий

Набор мебели для офисов проект АН 01.00.00.00.00.00 предназначен для оборудования офисных помещений.

В набор мебели для офисов проект АН 01.00.00.00.00.00 входят следующие изделия: (см. табл. №1).

Таблица №1

№ п/п	Номер проекта	Ширина, мм	Глубина, мм	Высота, мм
1	Шкаф для одежды			
1.1	Проект АН 01.01.01.00.00.00	800	580	2100
1.2	Проект АН 01.01.02.00.00.00	800	580	1950
2	Шкаф для одежды			
2.1	Проект АН 01.02.01.00.00.00	600	420	2100
2.2	Проект АН 01.02.02.00.00.00	600	420	1950
3	Шкаф для одежды угловой			
	Проект АН 01.03.01.00.00.00	850	850	2100
4	Шкаф для одежды угловой			
	Проект АН 01.04.01.00.00.00	850	850	1950
5	Шкаф для документов			
	Проект АН 01.05.01.00.00.00	800	420	2100
6	Шкаф для документов			
	Проект АН 01.06.01.00.00.00	800	420	1950
7	Шкаф для документов			
	Проект АН 01.07.01.00.00.00	800	420	1600
8	Шкаф для документов			
	Проект АН 01.08.01.00.00.00	800	420	2100
9	Шкаф для документов			
	Проект АН 01.09.01.00.00.00	800	420	1950
10	Шкаф для документов			
	Проект АН 01.10.01.00.00.00	800	420	1600
11	Шкаф для документов			
	Проект АН 01.11.01.00.00.00	800	420	2100
12	Шкаф для документов			
	Проект АН 01.12.01.00.00.00	800	420	1950
13	Шкаф для документов			
	Проект АН 01.13.01.00.00.00	800	420	1600
14	Шкаф для документов			
	Проект АН 01.14.01.00.00.00	400	420	2100

					ТО 5627-14703432-008-2007		
Изм.	Лист	№ докум.	Подп.	Дата			
Разраб.		Габдулханова			Набор мебели для офисов «Логика» Проект АН 01.00.00.00.00.00		
Пров.		Хайретдинова					
Т.контр.							
Н.контр.		Разумченко В					
Утв.		Ташкент И.Г.			Лит.	Лист	Листов
					А	2	59
					ООО «Башмебель-плюс»		

15	Шкаф для документов			
	Проект АН 01.15.01.00.00.00	400	420	1950
16	Шкаф для документов			
	Проект АН 01.16.01.00.00.00	400	420	1600
17	Шкаф для документов			
	Проект АН 01.17.01.00.00.00	400	420	2100
18	Шкаф для документов			
	Проект АН 01.18.01.00.00.00	400	420	1950
19	Шкаф для документов			
	Проект АН 01.19.01.00.00.00	400	420	1600
20	Шкаф для документов			
	Проект АН 01.20.01.00.00.00	400	420	2100
21	Шкаф для документов			
	Проект АН 01.21.01.00.00.00	400	420	1950
22	Шкаф для документов			
	Проект АН 01.22.01.00.00.00	400	420	1600
23	Шкаф для документов			
	Проект АН 01.23.01.00.00.00	400	420	2100
24	Шкаф для документов			
	Проект АН 01.24.01.00.00.00	400	420	1950
25	Шкаф для документов			
	Проект АН 01.25.01.00.00.00	400	420	1600
26	Стеллаж угловой			
	Проект АН 01.26.01.00.00.00	420	420	2100
27	Стеллаж угловой			
	Проект АН 01.27.01.00.00.00	420	420	1950
28	Стеллаж угловой			
	Проект АН 01.28.01.00.00.00	420	420	1600
29	Шкаф для одежды			
	Проект АН 01.29.01.00.00.00	800	580	2100
30	Шкаф для одежды			
	Проект АН 01.30.01.00.00.00	800	580	1950
31	Стол письменный			
31.1	Проект АН 01.31.01.00.00.00	1600	700	750
31.2	Проект АН 01.31.02.00.00.00	1400	700	750
31.3	Проект АН 01.31.03.00.00.00	1200	700	750
31.4	Проект АН 01.31.04.00.00.00	1000	700	750
31.5	Проект АН 01.31.05.00.00.00	900	700	750
31.6	Проект АН 01.31.06.00.00.00	800	700	750
31.7	Проект АН 01.31.07.00.00.00	700	700	750
31.8	Проект АН 01.31.08.00.00.00	1000	600	750
31.9	Проект АН 01.31.09.00.00.00	900	600	750
31.10	Проект АН 01.31.10.00.00.00	800	600	750
31.11	Проект АН 01.31.11.00.00.00	700	600	750
32	Стол приставка			
32.1	Проект АН 01.32.01.00.00.00	1000	450	750
32.2	Проект АН 01.32.02.00.00.00	900	450	750
32.3	Проект АН 01.32.03.00.00.00	800	450	750
32.4	Проект АН 01.32.04.00.00.00	700	450	750

Изм.	Лист	№ докум.	Подп.	Дата

ТО 5627-14703432-008-2007

Лист

3

33	Стол компьютерный			
	Проект АН 01.33.01.00.00.00	1000	700	750
34	Стол компьютерный			
	Проект АН 01.34.01.00.00.00	700	700	750
35	Элемент соединительный			
35.1	Проект АН 01.35.01.00.00.00	700	450	750
35.2	Проект АН 01.35.02.00.00.00	700	700	750
35.3	Проект АН 01.35.03.00.00.00	700	600	750
36	Тумба общего назначения			
	Проект АН 01.36.01.00.00.00	420	460	550
37	Тумба общего назначения			
	Проект АН 01.37.01.00.00.00	420	700	750
38	Тумба общего назначения			
	Проект АН 01.38.01.00.00.00	800	420	750
39	Тумба общего назначения			
	Проект АН 01.39.01.00.00.00	920	550	630
40	Стол компьютерный угловой			
40.1	Проект АН 01.40.01.00.00.00	1600	1200	750
40.2	Проект АН 01.40.02.00.00.00	1300	900	750

Примечание: По заказу торгующих организаций допускается реализация набора отдельными изделиями.

Функциональные размеры соответствуют ГОСТ 26800.1-4-86.

1. Шкаф для одежды проект АН 01.01.01.00.00.00, проект АН 01.01.02.00.00.00 с отделением за двумя накладными щитовыми распашными дверями. В отделении имеется стационарная полка и стационарная штанга.
2. Шкаф для одежды проект АН 01.02.01.00.00.00, проект АН 01.02.02.00.00.00 с отделением за двумя накладными щитовыми распашными дверями. В отделении имеется стационарная полка и выдвижная штанга.
3. Шкаф для одежды угловой проект АН 01.03.01.00.00.00 с двумя отделениями: закрытое отделение с двумя накладными щитовыми распашными дверями, стационарной полки и стационарной штанги. Открытое отделение с двумя стационарными полками и тремя съемными полками.
4. Шкаф для одежды угловой проект АН 01.04.01.00.00.00 с двумя отделениями: закрытое отделение с двумя накладными щитовыми распашными дверями, стационарной полки и стационарной штанги. Открытое отделение с двумя стационарными полками и двумя съемными полками.
5. Шкаф для документов проект АН 01.05.01.00.00.00 с отделением за двумя накладными щитовыми распашными дверями. В отделении имеется две стационарные и три съемные полки.
6. Шкаф для документов проект АН 01.06.01.00.00.00 с отделением за двумя накладными щитовыми распашными дверями. В отделении имеется две стационарные и две съемные полки.
7. Шкаф для документов проект АН 01.07.01.00.00.00 с отделением за двумя накладными щитовыми распашными дверями. В отделении имеется одна стационарная и две съемные полки.
8. Шкаф для документов проект АН 01.08.01.00.00.00 с двумя отделениями. Верхнее отделение открытое с одной стационарной полкой и двумя съемными полками. Нижнее отделение за двумя накладными щитовыми распашными дверями и одной съемной полкой.

					ТО 5627-14703432-008-2007	<i>Лист</i> 4
<i>Изм.</i>	<i>Лист</i>	<i>№ докум.</i>	<i>Подп.</i>	<i>Дата</i>		

9. Шкаф для документов проект АН 01.09.01.00.00.00 с двумя отделениями. Верхнее отделение открытое с двумя съемными полками. Нижнее отделение за двумя накладными щитовыми распашными дверями и съемной полкой.
10. Шкаф для документов проект АН 01.10.01.00.00.00 с двумя отделениями. Верхнее отделение открытое со съемной полкой. Нижнее отделение за двумя накладными щитовыми распашными дверями и съемной полкой.
11. Шкаф для документов проект АН 01.11.01.00.00.00 с двумя отделениями. Верхнее отделение за двумя стеклянными дверями с одной стационарной полкой и двумя съемными полками. Нижнее отделение за двумя накладными щитовыми распашными дверями и съемной полкой.
12. Шкаф для документов проект АН 01.12.01.00.00.00 с двумя отделениями. Верхнее отделение за двумя стеклянными дверями с двумя съемными полками. Нижнее отделение за двумя накладными щитовыми распашными дверями и съемной полкой.
13. Шкаф для документов проект АН 01.13.01.00.00.00 с двумя отделениями. Верхнее отделение за двумя стеклянными дверями со съемной полкой. Нижнее отделение за двумя накладными щитовыми распашными дверями и съемной полкой.
14. Шкаф для документов проект АН 01.14.01.00.00.00 с отделением за накладной щитовой распашной дверью с двумя стационарными и тремя съемными полками.
15. Шкаф для документов проект АН 01.15.01.00.00.00 с отделением за накладной щитовой распашной дверью с двумя стационарными и двумя съемными полками.
16. Шкаф для документов проект АН 01.16.01.00.00.00 с отделением за накладной щитовой распашной дверью с одной стационарной полкой и двумя съемными полками.
17. Шкаф для документов проект АН 01.17.01.00.00.00 с двумя отделениями. Верхнее отделение открытое с одной стационарной полкой и двумя съемными полками. Нижнее отделение с накладной щитовой распашной дверью со съемной полкой.
18. Шкаф для документов проект АН 01.18.01.00.00.00 с двумя отделениями. Верхнее отделение открытое с двумя съемными полками. Нижнее отделение с накладной щитовой распашной дверью со съемной полкой.
19. Шкаф для документов проект АН 01.19.01.00.00.00 с двумя отделениями. Верхнее отделение открытое со съемной полкой. Нижнее отделение с накладной щитовой распашной дверью со съемной полкой.
20. Шкаф для документов проект АН 01.20.01.00.00.00 с двумя отделениями. Верхнее отделение за стеклянной распашной дверью со стационарной полкой и двумя съемными полками. Нижнее отделение с накладной щитовой распашной дверью со съемной полкой.
21. Шкаф для документов проект АН 01.21.01.00.00.00 с двумя отделениями. Верхнее отделение за стеклянной распашной дверью с двумя съемными полками. Нижнее отделение с накладной щитовой распашной дверью со съемной полкой.
22. Шкаф для документов проект АН 01.22.01.00.00.00 с двумя отделениями. Верхнее отделение за стеклянной распашной дверью со съемной полкой. Нижнее отделение с накладной щитовой распашной дверью со съемной полкой.
23. Шкаф для документов проект АН 01.23.01.00.00.00 открытый с двумя стационарными полками и тремя съемными полками.
24. Шкаф для документов проект АН 01.24.01.00.00.00 открытый с двумя стационарными и двумя съемными полками.
25. Шкаф для документов проект АН 01.25.01.00.00.00 открытый со стационарной полкой и двумя съемными полками.
26. Стеллаж угловой проект АН 01.26.01.00.00.00 открытый с радиусным профилем с двумя стационарными и тремя съемными полками.
27. Стеллаж угловой проект АН 01.27.01.00.00.00 открытый с радиусным профилем с двумя стационарными и двумя съемными полками.
28. Стеллаж угловой проект АН 01.28.01.00.00.00 открытый с радиусным профилем со стационарной полкой и двумя съемными полками.

					ТО 5627-14703432-008-2007	<i>Лист</i>
						5
<i>Изм.</i>	<i>Лист</i>	<i>№ докум.</i>	<i>Подп.</i>	<i>Дата</i>		

29. Шкаф для одежды проект АН 01.29.01.00.00.00 с двумя отделениями за двумя накладными щитовыми распашными дверями. В одном отделении установлены две стационарные полки и три съемные полки. В другом отделении установлена стационарная полка и стационарная штанга.
30. Шкаф для одежды проект АН 01.30.01.00.00.00 с двумя отделениями за двумя накладными щитовыми распашными дверями. В одном отделении установлены две стационарные полки и две съемные полки. В другом отделении установлена стационарная полка и стационарная штанга.
31. Стол письменный проект АН 01.31.01.00.00.00-проект АН 01.31.11.00.00.00 с двумя вертикальными щитами, с двумя щитами жесткости и крышкой стола.
32. Стол приставка проект АН 01.32.01.00.00.00-проект АН 01.32.04.00.00.00 с двумя вертикальными щитами, щитом жесткости и крышкой стола.
33. Стол компьютерный проект АН 01.33.01.00.00.00 с тремя вертикальными щитами, щитом жесткости и крышкой стола с двумя стационарными полками и полкой на роликовых направляющих.
34. Стол компьютерный проект АН 01.34.01.00.00.00 с двумя вертикальными щитами, с выкатной полкой, щитом жесткости и крышкой стола.
35. Элемент соединительный проект АН 01.35.01.00.00.00-проект АН 01.35.03.00.00.00 с вертикальной опорой и горизонтальной крышкой с радиусным профилем.
36. Тумба общего назначения проект АН 01.36.01.00.00.00 с тремя наружными выдвижными ящиками. Тумба установлена на четыре колесные опоры.
37. Тумба общего назначения проект АН 01.37.01.00.00.00 с тремя наружными выдвижными ящиками и цокольной коробкой.
38. Тумба общего назначения проект АН 01.38.01.00.00.00 с двумя накладными щитовыми распашными дверями с двумя съемными полками. Тумба установлена на четыре опоры.
39. Тумба общего назначения проект АН 01.39.01.00.00.00 с нишей, накладной щитовой распашной дверкой со съемной полкой и двумя выкатными ящиками. Тумба установлена на четыре опоры.
40. Стол компьютерный угловой проект АН 01.40.01.00.00.00, проект АН 01.40.02.00.00.00 с тремя вертикальными и двумя горизонтальными щитами с двумя стационарными полками и крышкой стола.

Защитно-декоративное покрытие пластей деталей изделий обеспечивается облицовкой древесностружечной плиты пленками на основе термореактивных полимеров, а кромок – кромочным материалом на основе ПВХ толщиной 2 мм и 0,4 мм.

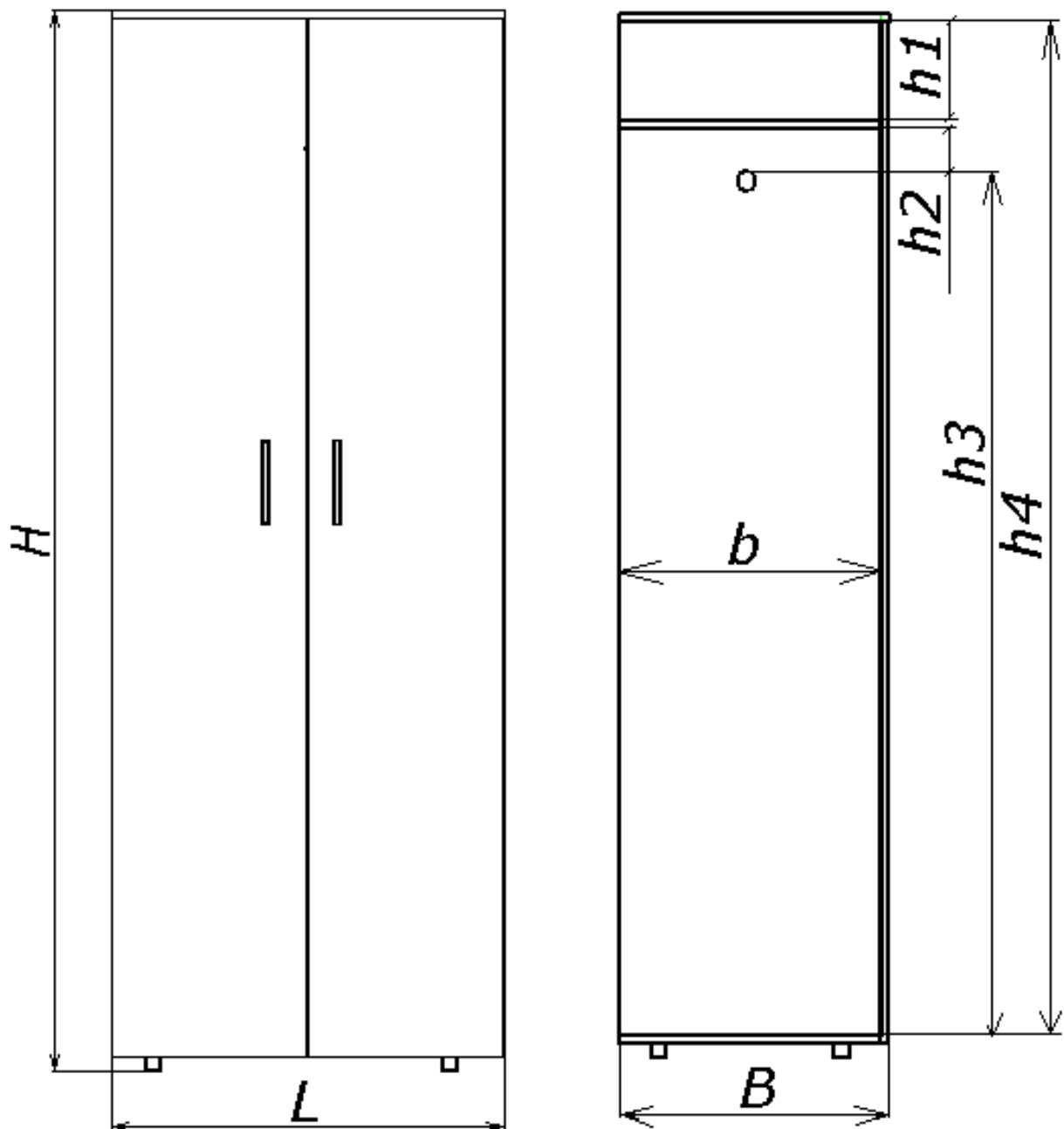
Задняя стенка для видимых поверхностей из ДВП с окрашенной поверхностью.

Стекланные элементы из листового полированного стекла толщиной 4 мм.

					ТО 5627-14703432-008-2007	<i>Лист</i>
						6
<i>Изм.</i>	<i>Лист</i>	<i>№ докум.</i>	<i>Подп.</i>	<i>Дата</i>		

2. Общий вид, внутреннее устройство, габаритные и функциональные размеры.

1. Шкаф для одежды



Название проекта	H, мм	L, мм	B, мм	b, мм	h1, мм	h2, мм	h3, мм	h4, мм
Проект АН 01.01.01.00.00.00	2100	800	580	560	350	50	1622	2038
Проект АН 01.01.02.00.00.00	1950	800	580	560	350	50	1472	1888

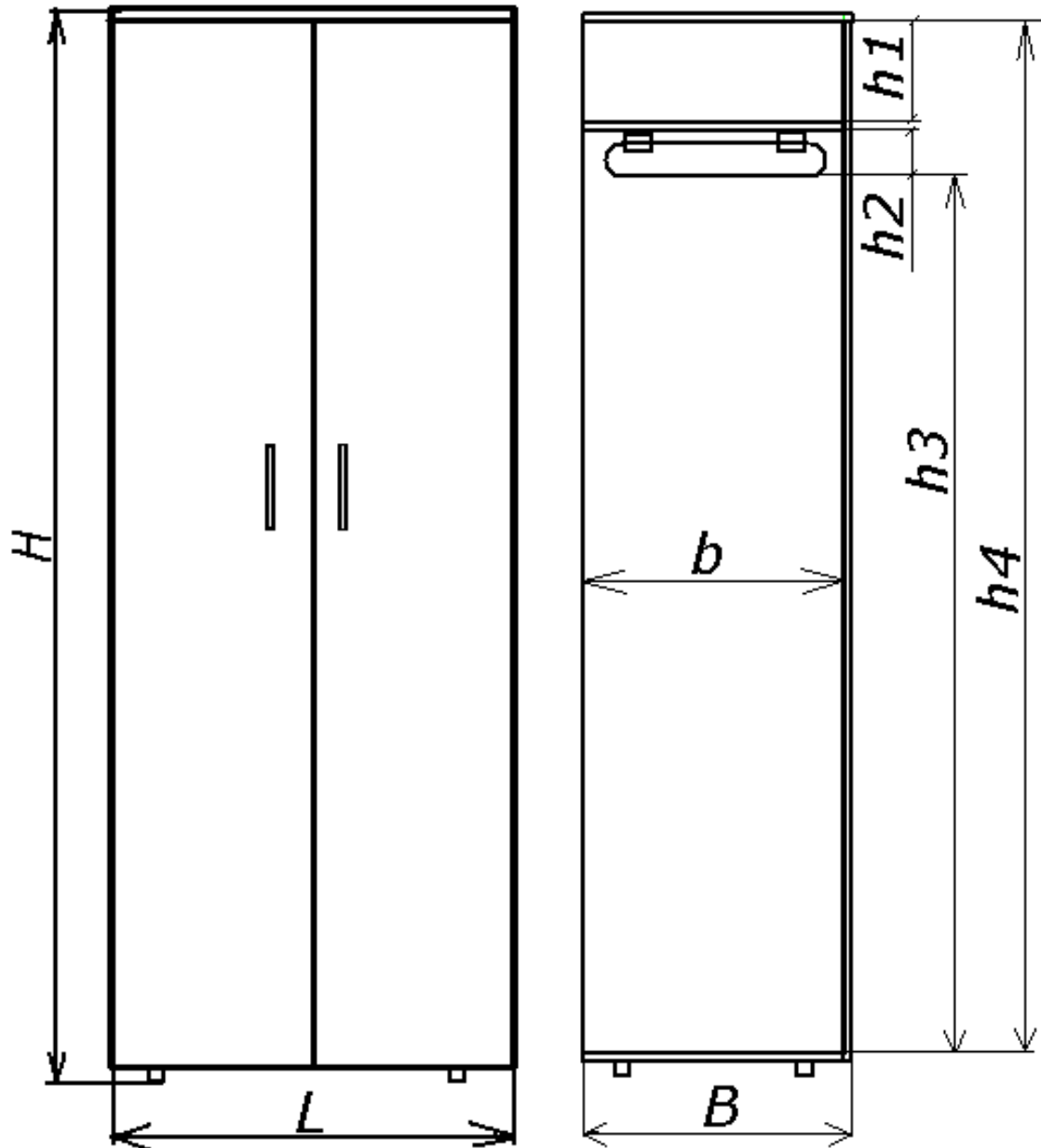
Изм.	Лист	№ докум.	Подп.	Дата
------	------	----------	-------	------

ТО 5627-14703432-008-2007

Лист

7

2. Шкаф для одежды



Название проекта	H, мм	L, мм	B, мм	b, мм	h1, мм	h2, мм	h3, мм	h4, мм
Проект АН 01.02.01.00.00.00	2100	600	420	400	350	50	1622	2038
Проект АН 01.02.02.00.00.00	1950	600	420	400	350	50	1472	1888

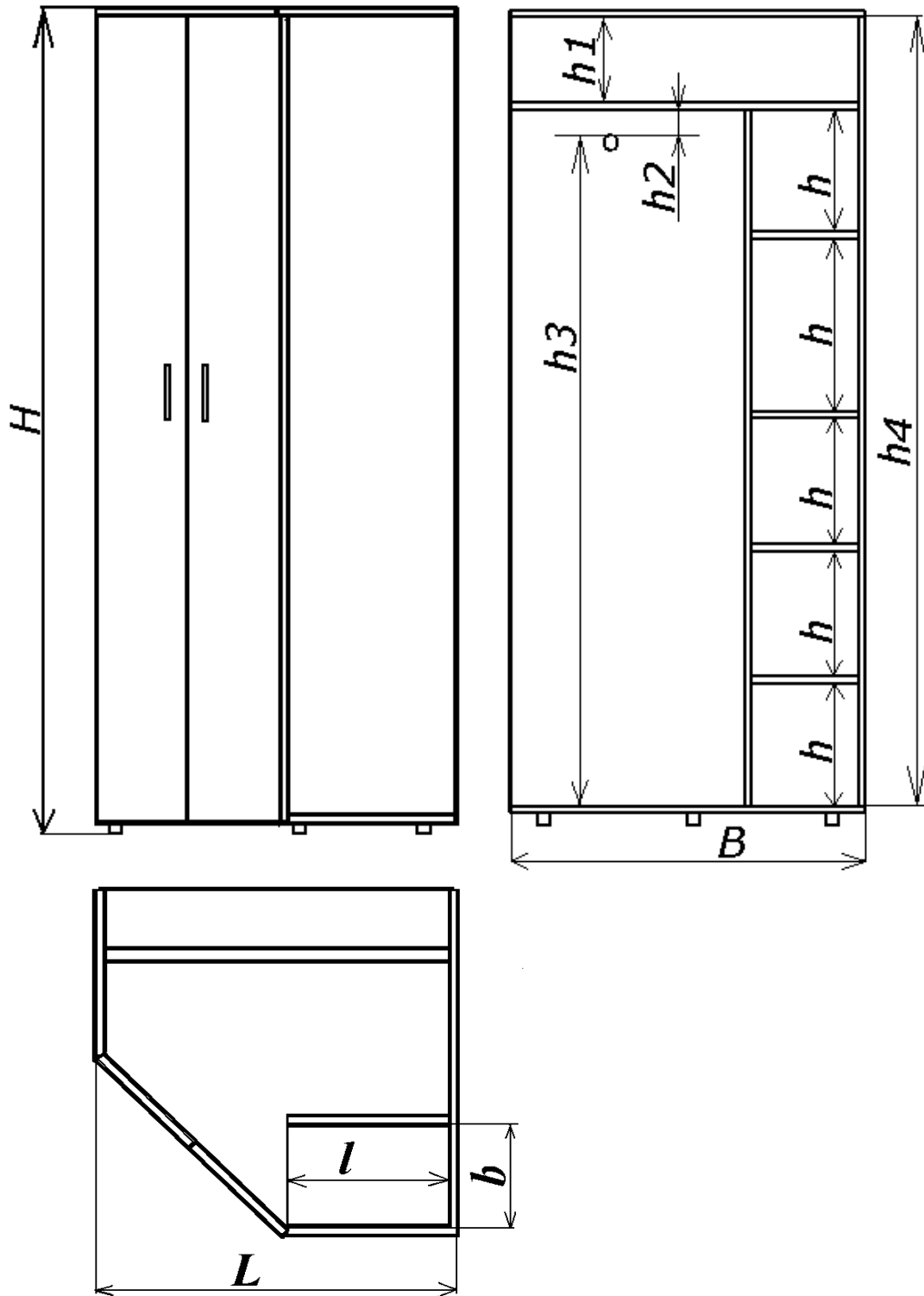
Изм.	Лист	№ докум.	Подп.	Дата
------	------	----------	-------	------

ТО 5627-14703432-008-2007

Лист

8

3. Шкаф для одежды угловой



Название проекта	H, мм	L, мм	B, мм	l, мм	h, мм	h1, мм	h2, мм	h3, мм	h4, мм	b, мм
Проект АН 01.03.01.00.00.00	2100	850	850	384	321	350	50	1622	2038	258

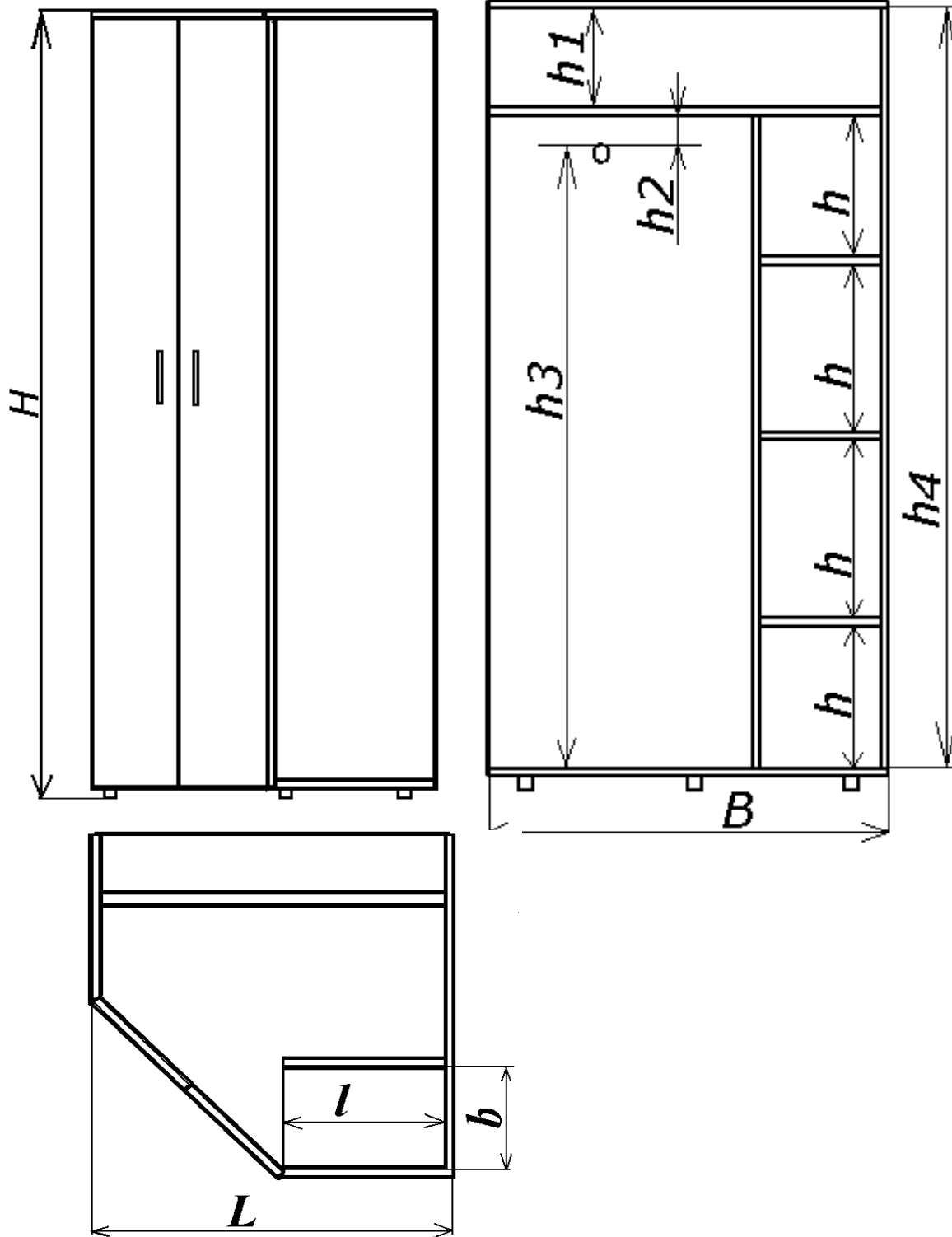
Изм.	Лист	№ докум.	Подп.	Дата
------	------	----------	-------	------

ТО 5627-14703432-008-2007

Лист

9

4. Шкаф для одежды угловой

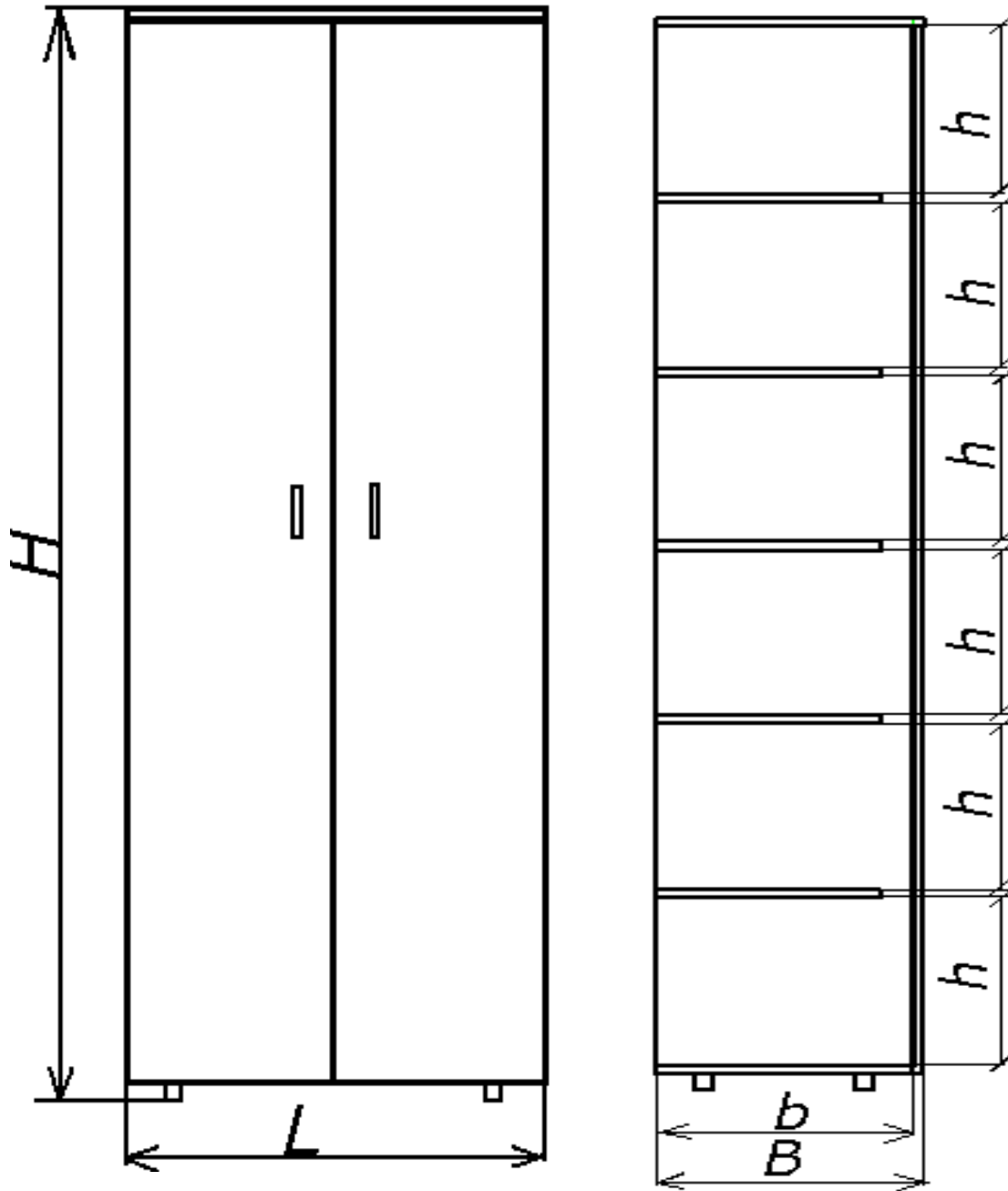


Название проекта	H, мм	L, мм	B, мм	l, мм	h, мм	h1, мм	h2, мм	h3, мм	h4, мм	b, мм
Проект АН 01.04.01.00.00.00	1950	850	850	384	368	350	50	1472	1888	258

Изм.	Лист	№ докум.	Подп.	Дата
------	------	----------	-------	------

ТО 5627-14703432-008-2007

5. Шкаф для документов



Название проекта	H, мм	L, мм	B, мм	h, мм	b, мм
Проект АН 01.05.01.00.00.00	2100	800	420	326	400

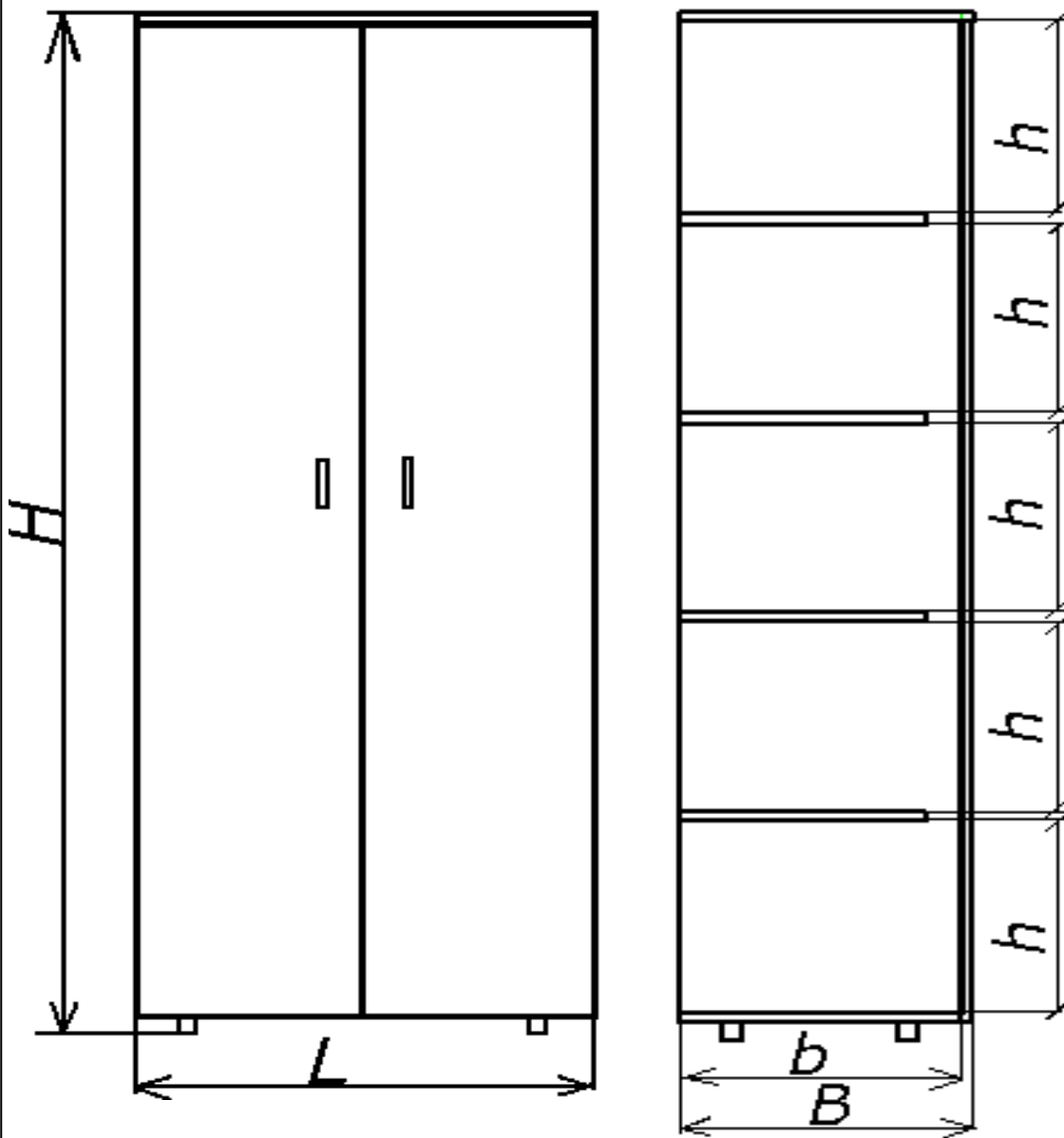
Изм.	Лист	№ докум.	Подп.	Дата

ТО 5627-14703432-008-2007

Лист

11

6. Шкаф для документов



Название проекта	H, мм	L, мм	B, мм	h, мм	b, мм
Проект АН 01.06.01.00.00.00	1950	800	420	365	400

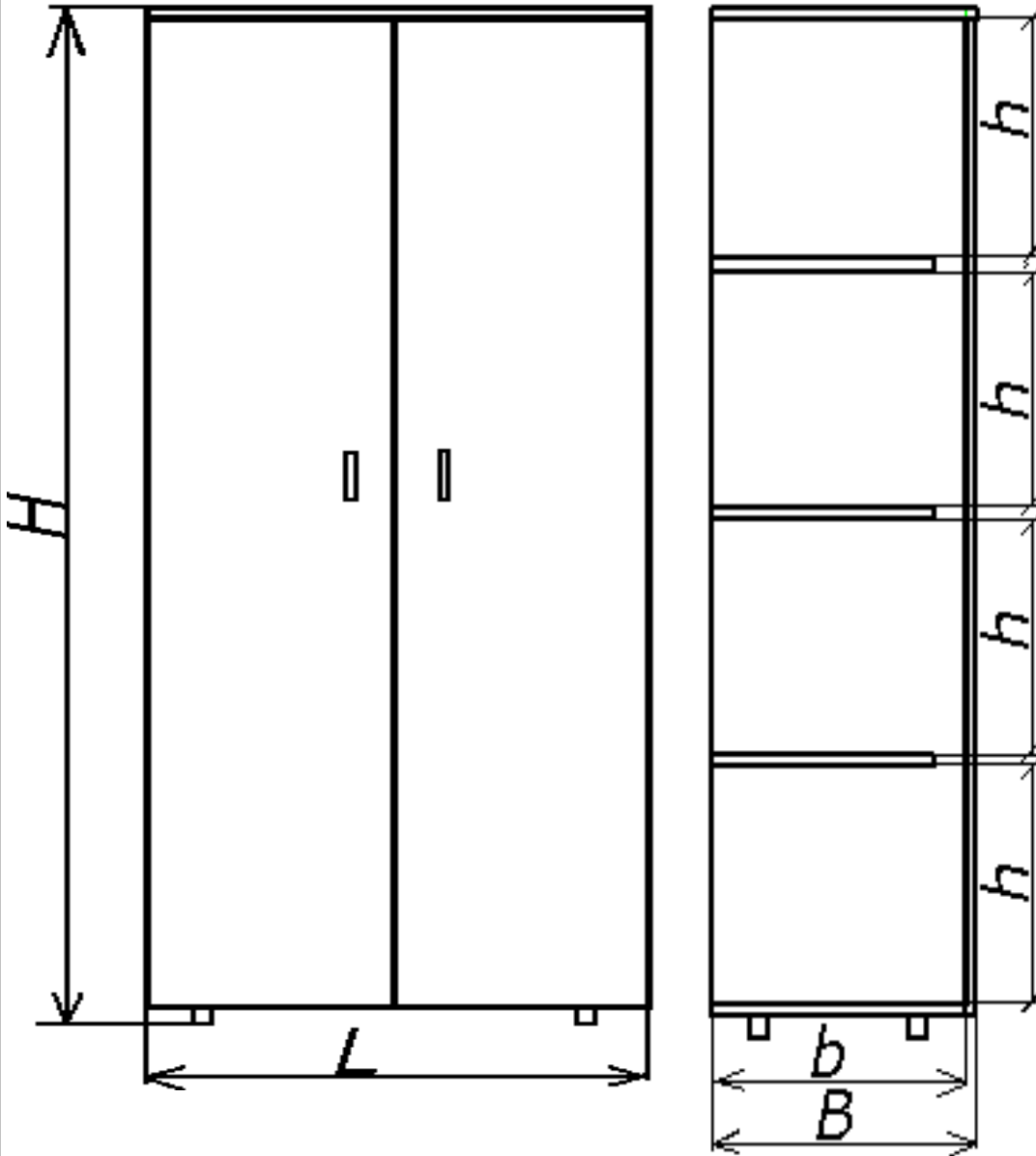
Изм.	Лист	№ докум.	Подп.	Дата

ТО 5627-14703432-008-2007

Лист

12

7. Шкаф для документов



Название проекта	H, мм	L, мм	B, мм	h, мм	b, мм
Проект АН 01.07.01.00.00.00	1600	800	420	373	400

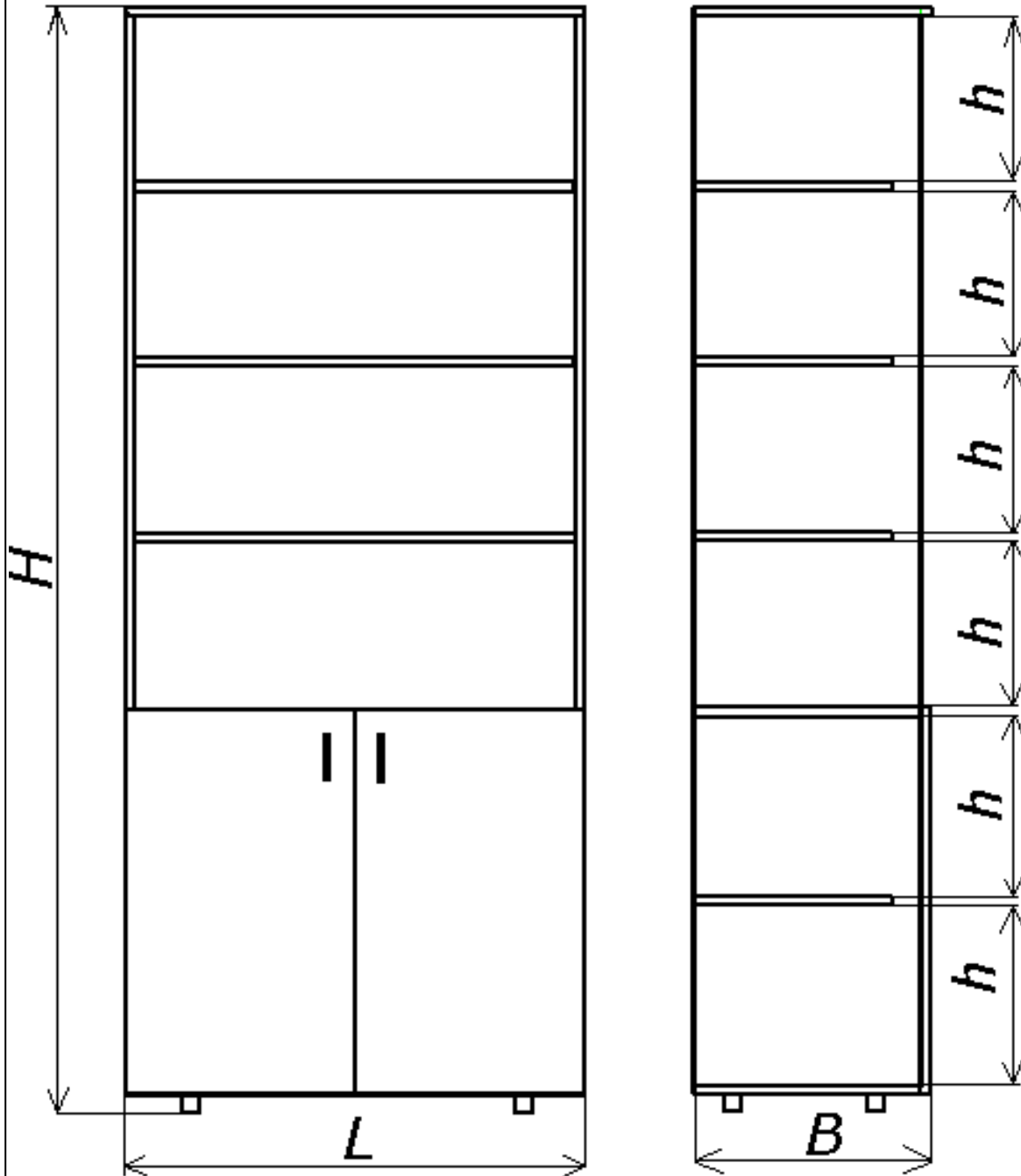
Изм.	Лист	№ докум.	Подп.	Дата
------	------	----------	-------	------

ТО 5627-14703432-008-2007

Лист

13

8. Шкаф для документов



Название проекта	H, мм	L, мм	B, мм	h, мм	b, мм
Проект АН 01.08.01.00.00.00	2100	800	420	326	400

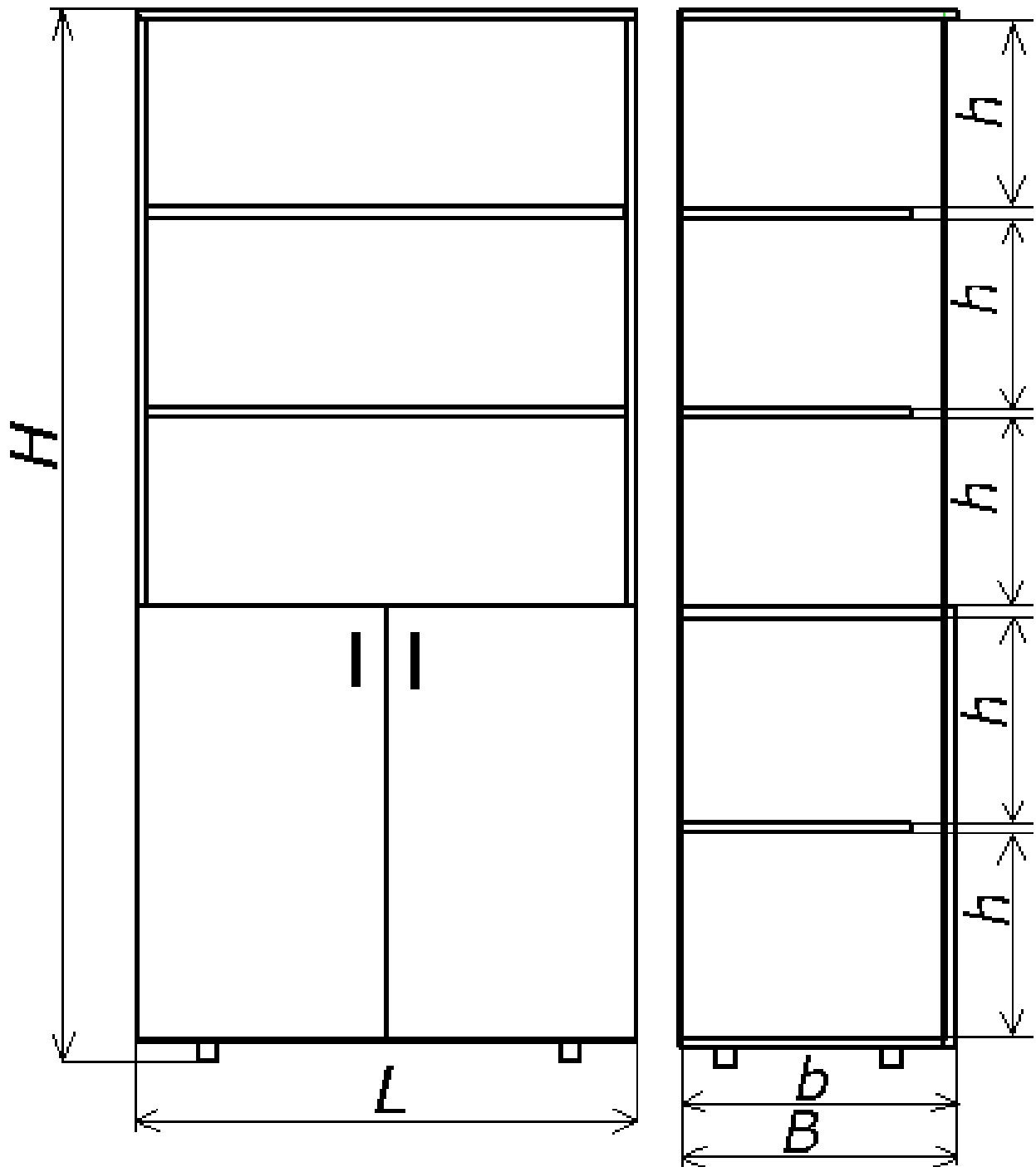
Изм.	Лист	№ докум.	Подп.	Дата

ТО 5627-14703432-008-2007

Лист

14

9. Шкаф для документов



Название проекта	H, мм	L, мм	B, мм	h, мм	b, мм
Проект АН 01.09.01.00.00.00	1950	800	420	365	400

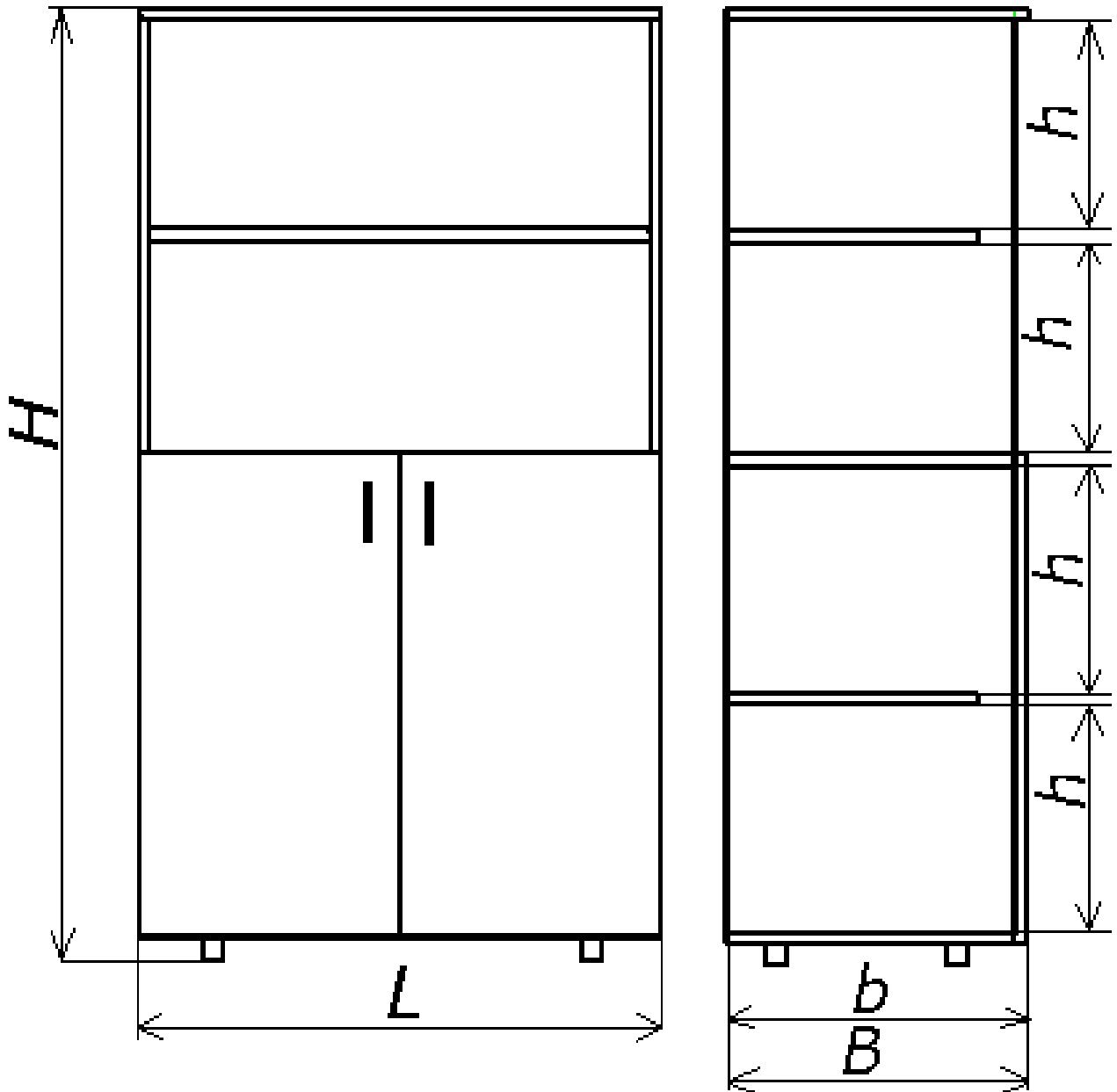
Изм.	Лист	№ докум.	Подп.	Дата

ТО 5627-14703432-008-2007

Лист

15

10. Шкаф для документов



Название проекта	H, мм	L, мм	B, мм	h, мм	b, мм
Проект АН 01.10.01.00.00.00	1600	800	420	373	400

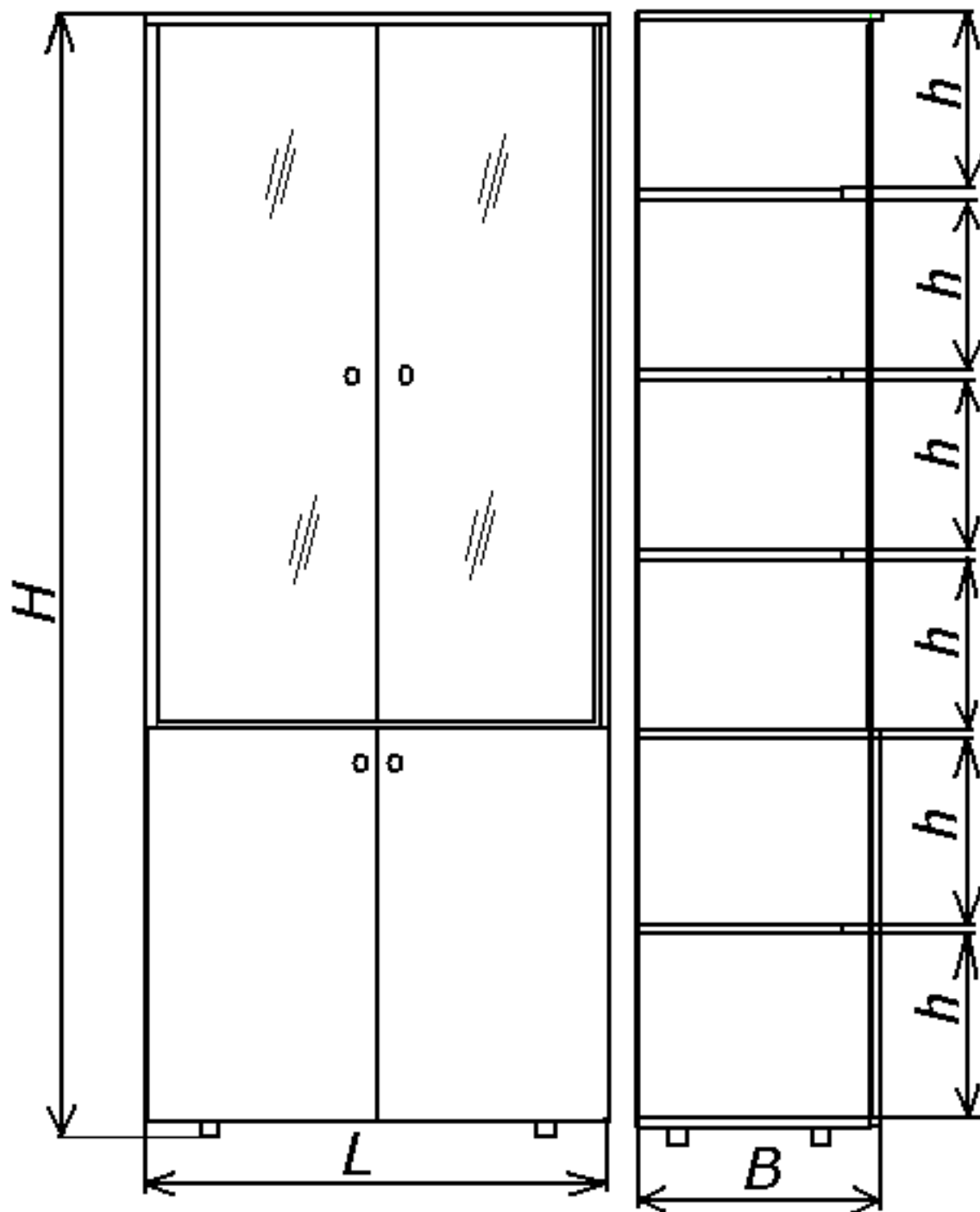
Изм.	Лист	№ докум.	Подп.	Дата

ТО 5627-14703432-008-2007

Лист

16

11. Шкаф для документов

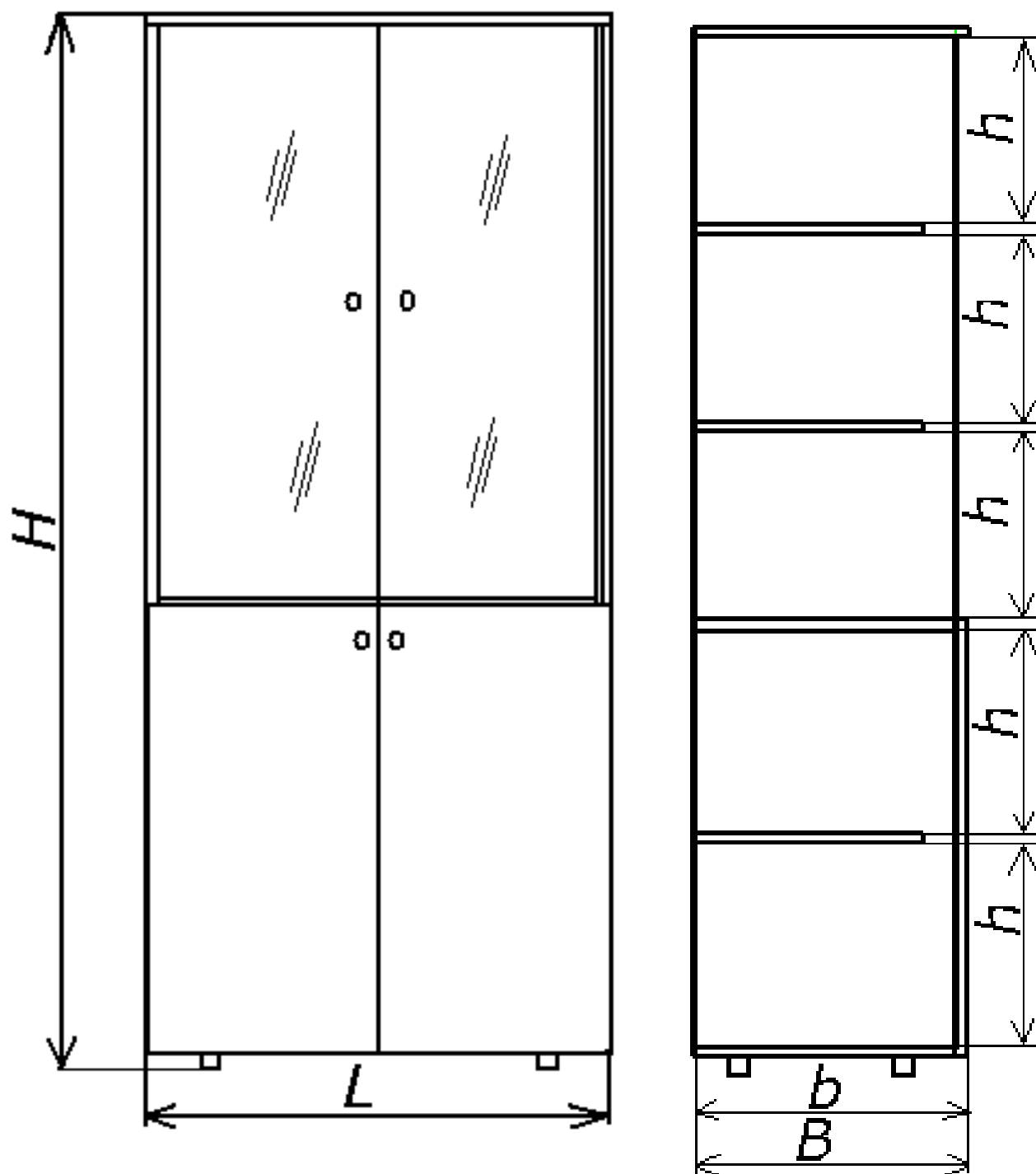


Название проекта	H, мм	L, мм	B, мм	h, мм	b, мм
Проект АН 01.11.01.00.00.00	2100	800	420	326	400

Изм.	Лист	№ докум.	Подп.	Дата
------	------	----------	-------	------

ТО 5627-14703432-008-2007

12. Шкаф для документов



Название проекта	H, мм	L, мм	B, мм	h, мм	b, мм
Проект АН 01.12.01.00.00.00	1950	800	420	365	400

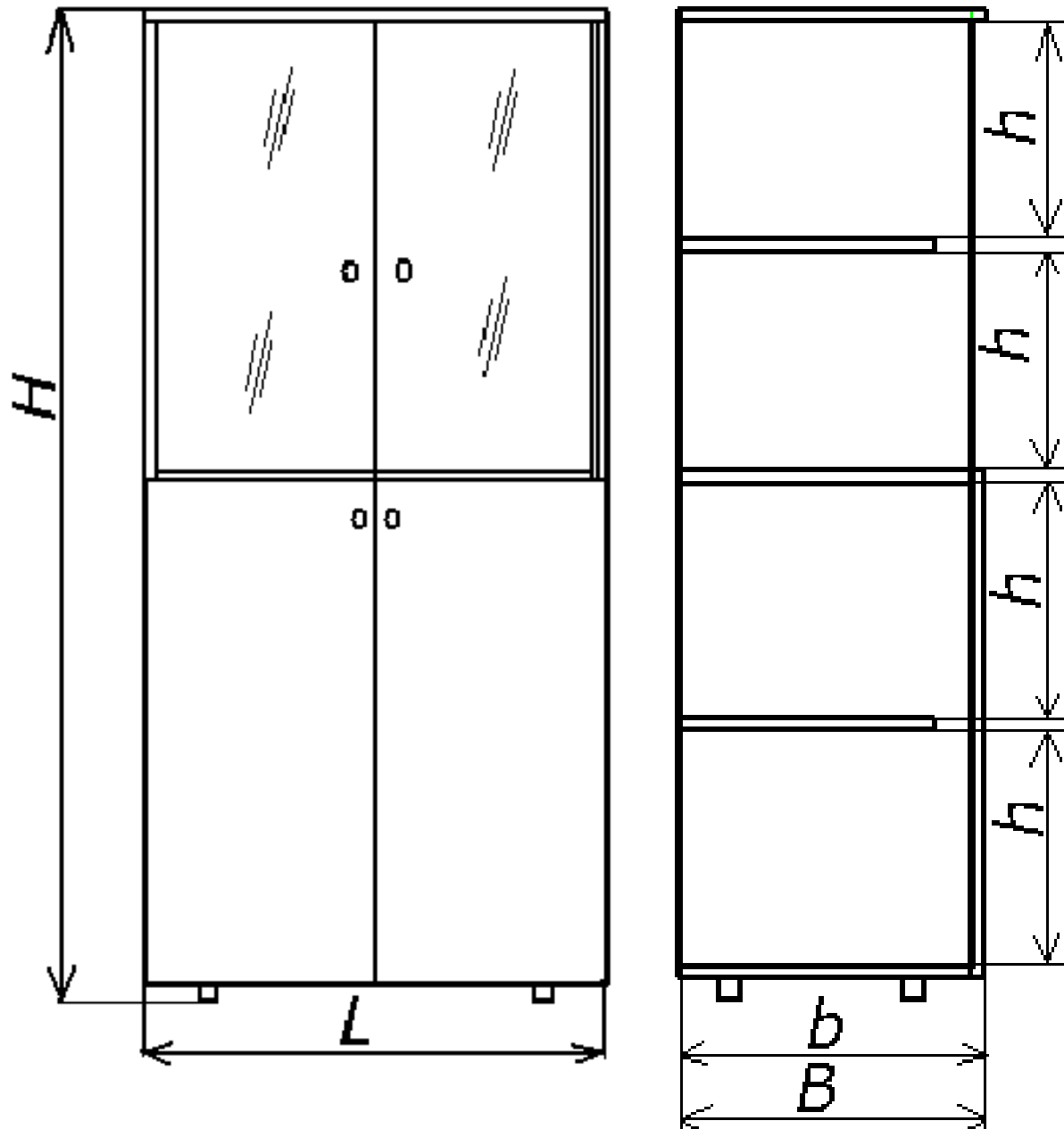
Изм.	Лист	№ докум.	Подп.	Дата

ТО 5627-14703432-008-2007

Лист

18

13. Шкаф для документов



Название проекта	H, мм	L, мм	B, мм	h, мм	b, мм
Проект АН 01.13.01.00.00.00	1600	800	420	373	400

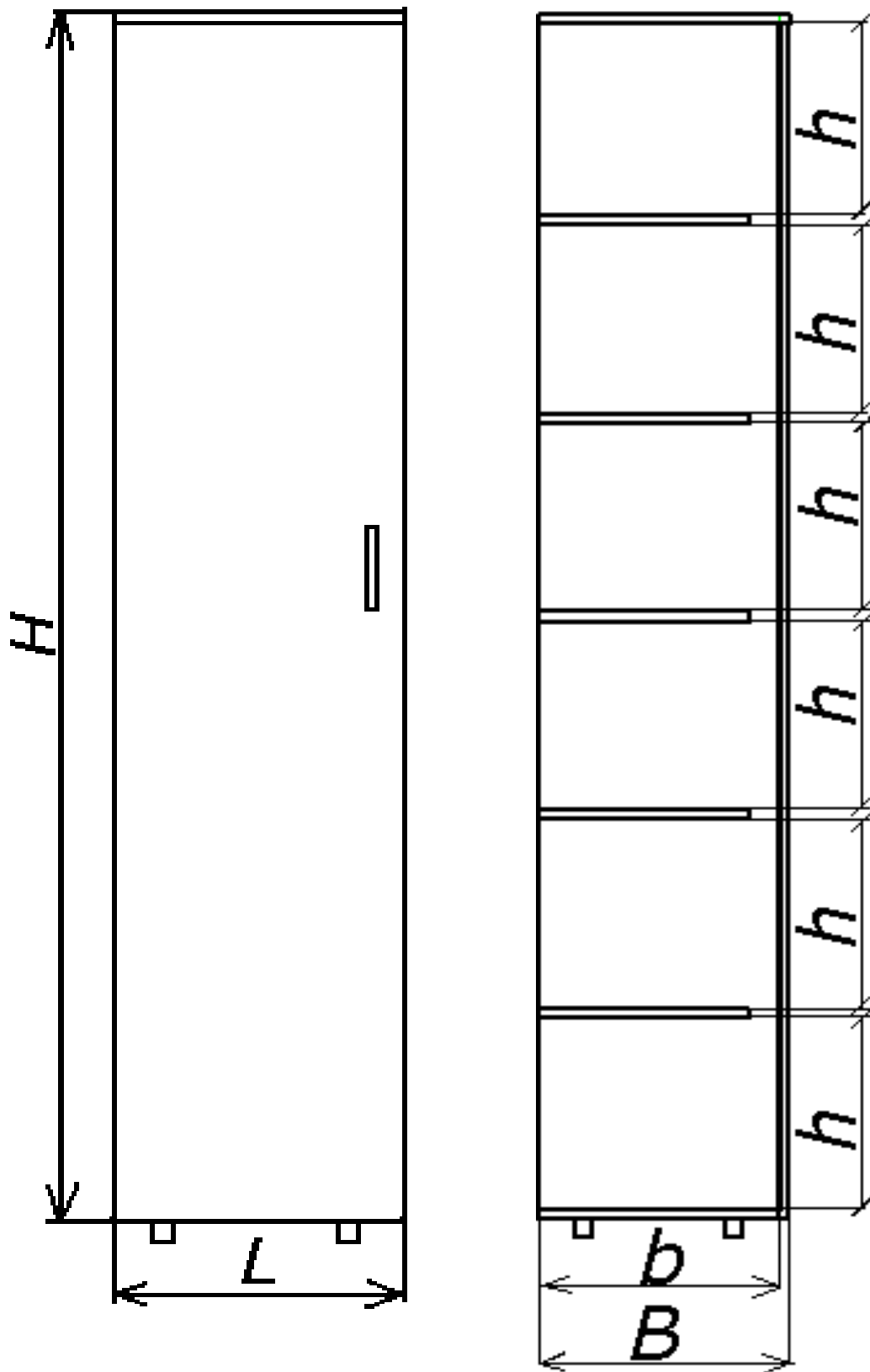
Изм.	Лист	№ докум.	Подп.	Дата

ТО 5627-14703432-008-2007

Лист

19

14. Шкаф для документов

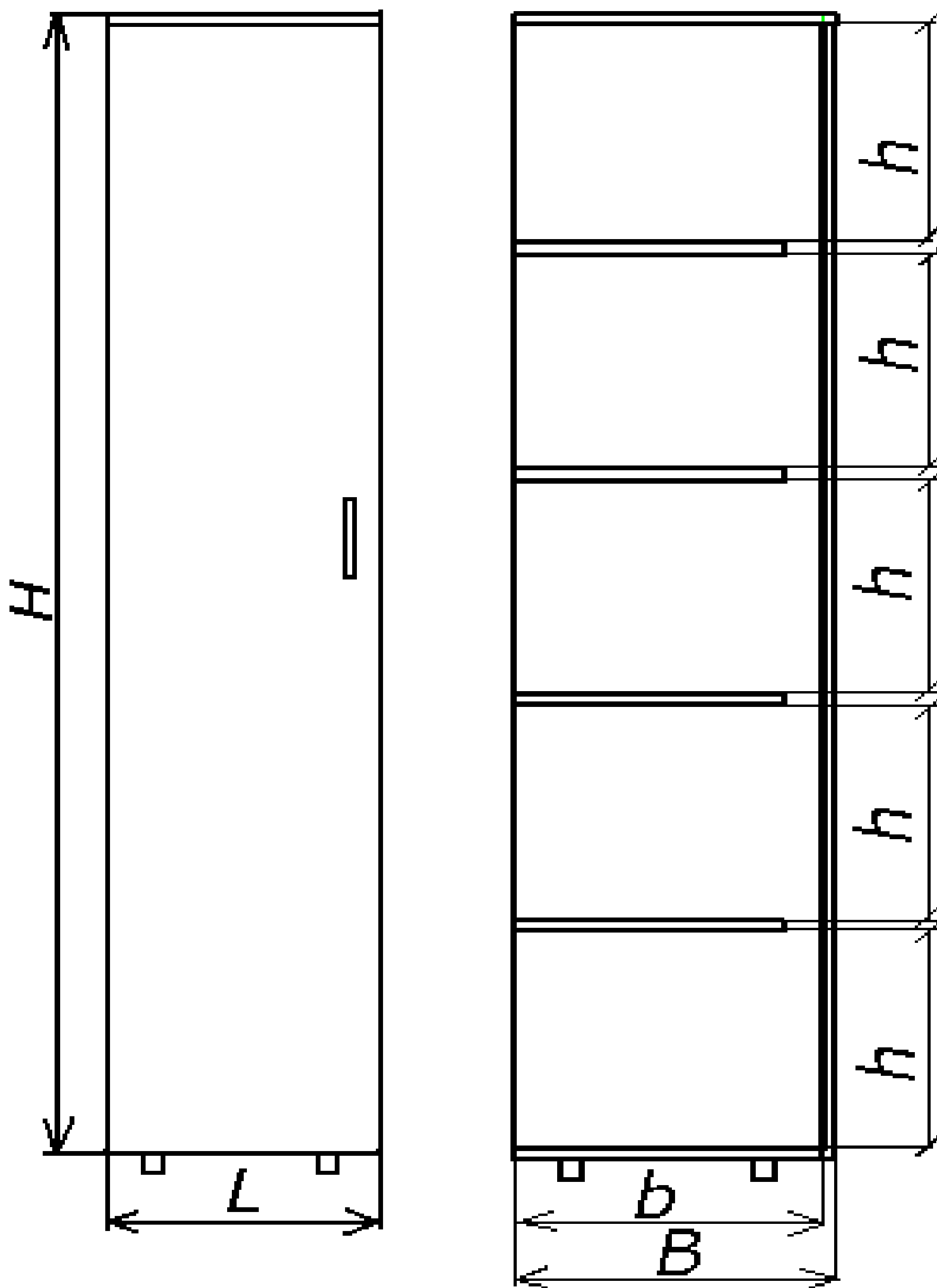


Название проекта	H, мм	L, мм	B, мм	h, мм	b, мм
Проект АН 01.14.01.00.00.00	2100	400	420	326	400

Изм.	Лист	№ докум.	Подп.	Дата

ТО 5627-14703432-008-2007

15. Шкаф для документов



Название проекта	H, мм	L, мм	B, мм	h, мм	b, мм
Проект АН 01.15.01.00.00.00	1950	400	420	365	400

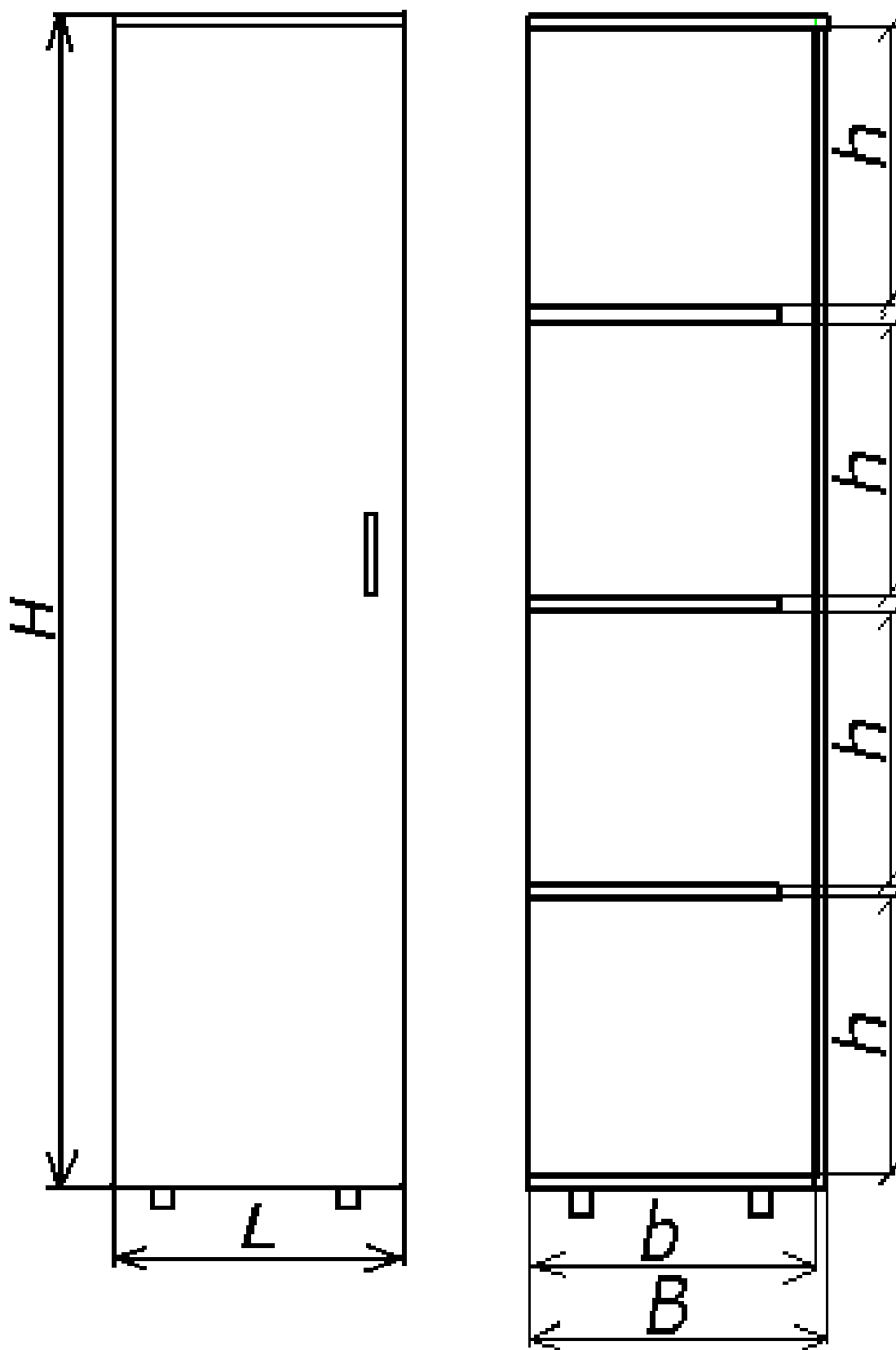
Изм.	Лист	№ докум.	Подп.	Дата

ТО 5627-14703432-008-2007

Лист

21

16. Шкаф для документов

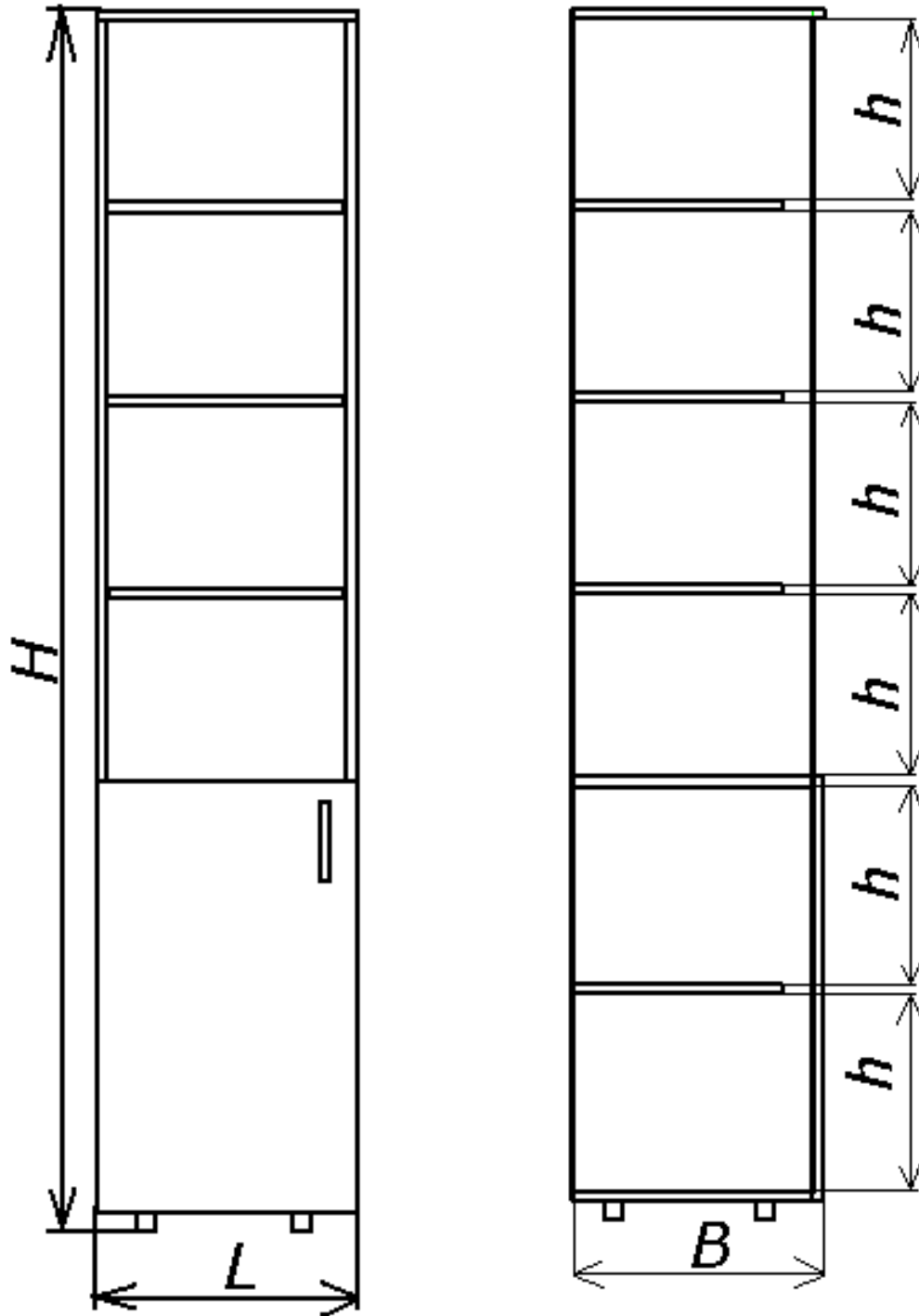


Название проекта	H, мм	L, мм	B, мм	h, мм	b, мм
Проект АН 01.16.01.00.00.00	1600	400	420	373	400

Изм.	Лист	№ докум.	Подп.	Дата

ТО 5627-14703432-008-2007

17. Шкаф для документов

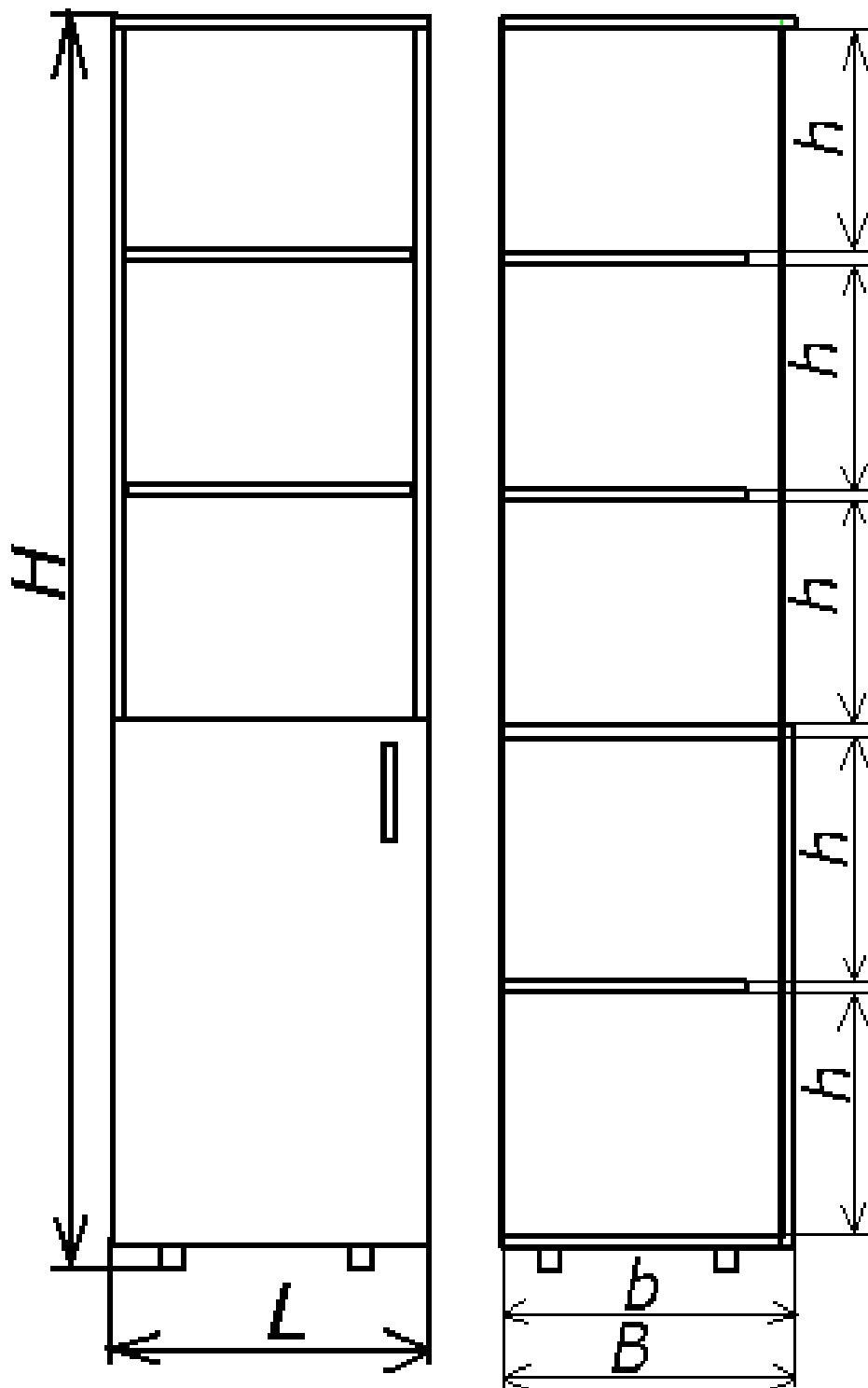


Название проекта	H, мм	L, мм	B, мм	h, мм	b, мм
Проект АН 01.17.01.00.00.00	2100	400	420	326	400

Изм.	Лист	№ докум.	Подп.	Дата
------	------	----------	-------	------

ТО 5627-14703432-008-2007

18. Шкаф для документов

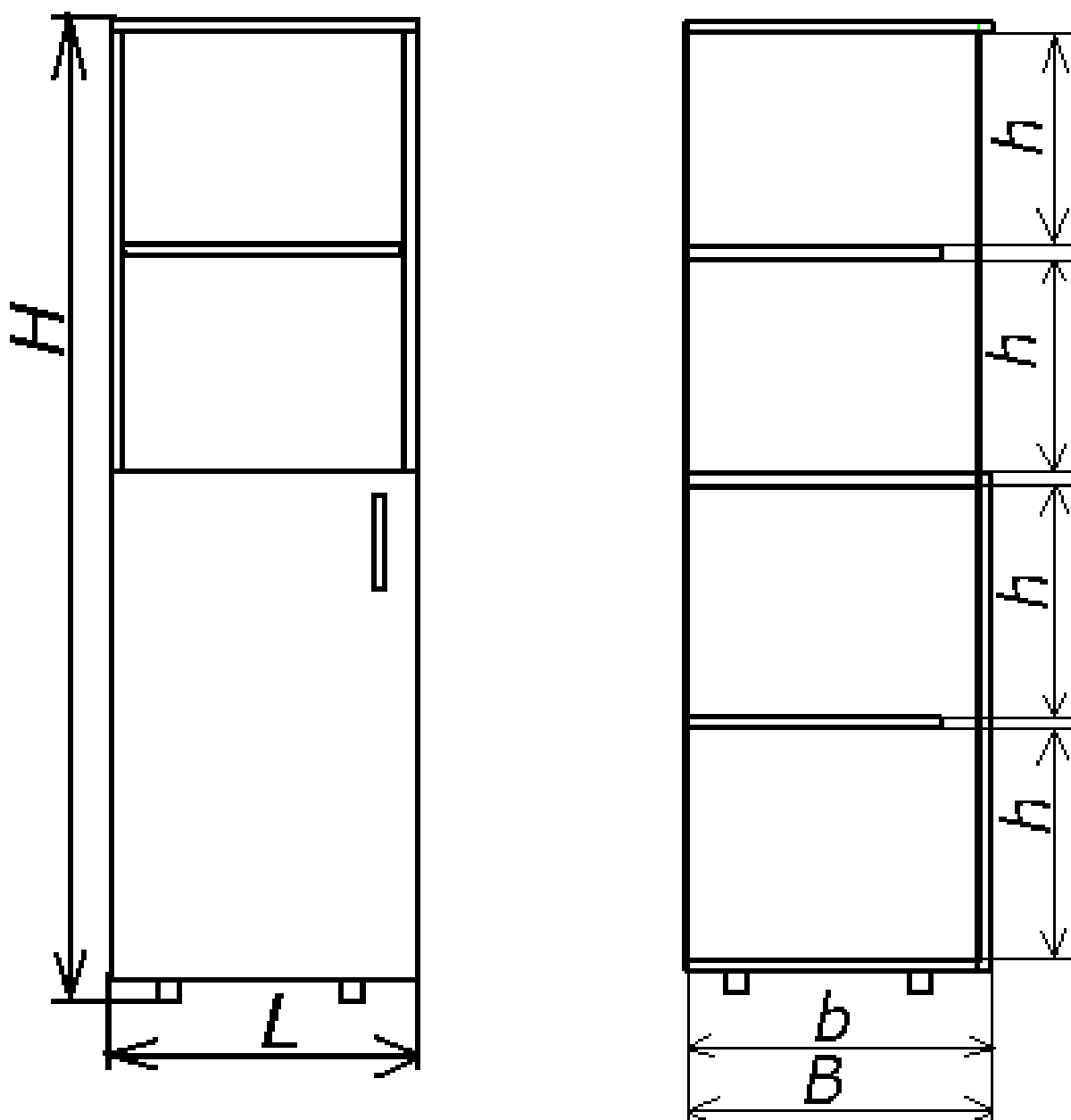


Название проекта	H, мм	L, мм	B, мм	h, мм	b, мм
Проект АН 01.18.01.00.00.00	1950	400	420	365	400

Изм.	Лист	№ докум.	Подп.	Дата
------	------	----------	-------	------

ТО 5627-14703432-008-2007

19. Шкаф для документов



Название проекта	H, мм	L, мм	B, мм	h, мм	b, мм
Проект АН 01.19.01.00.00.00	1600	400	420	373	400

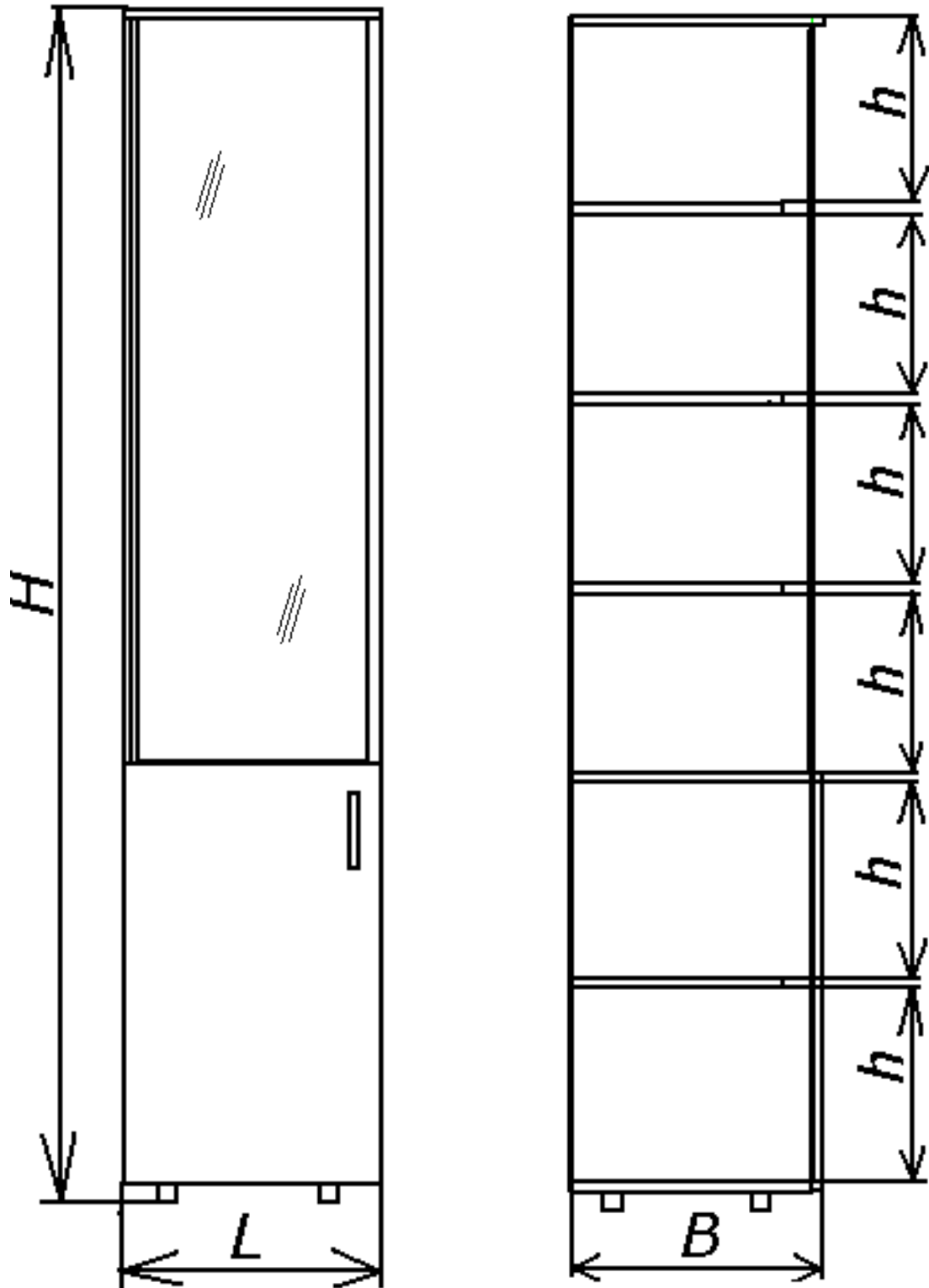
Изм.	Лист	№ докум.	Подп.	Дата
------	------	----------	-------	------

ТО 5627-14703432-008-2007

Лист

25

20. Шкаф для документов

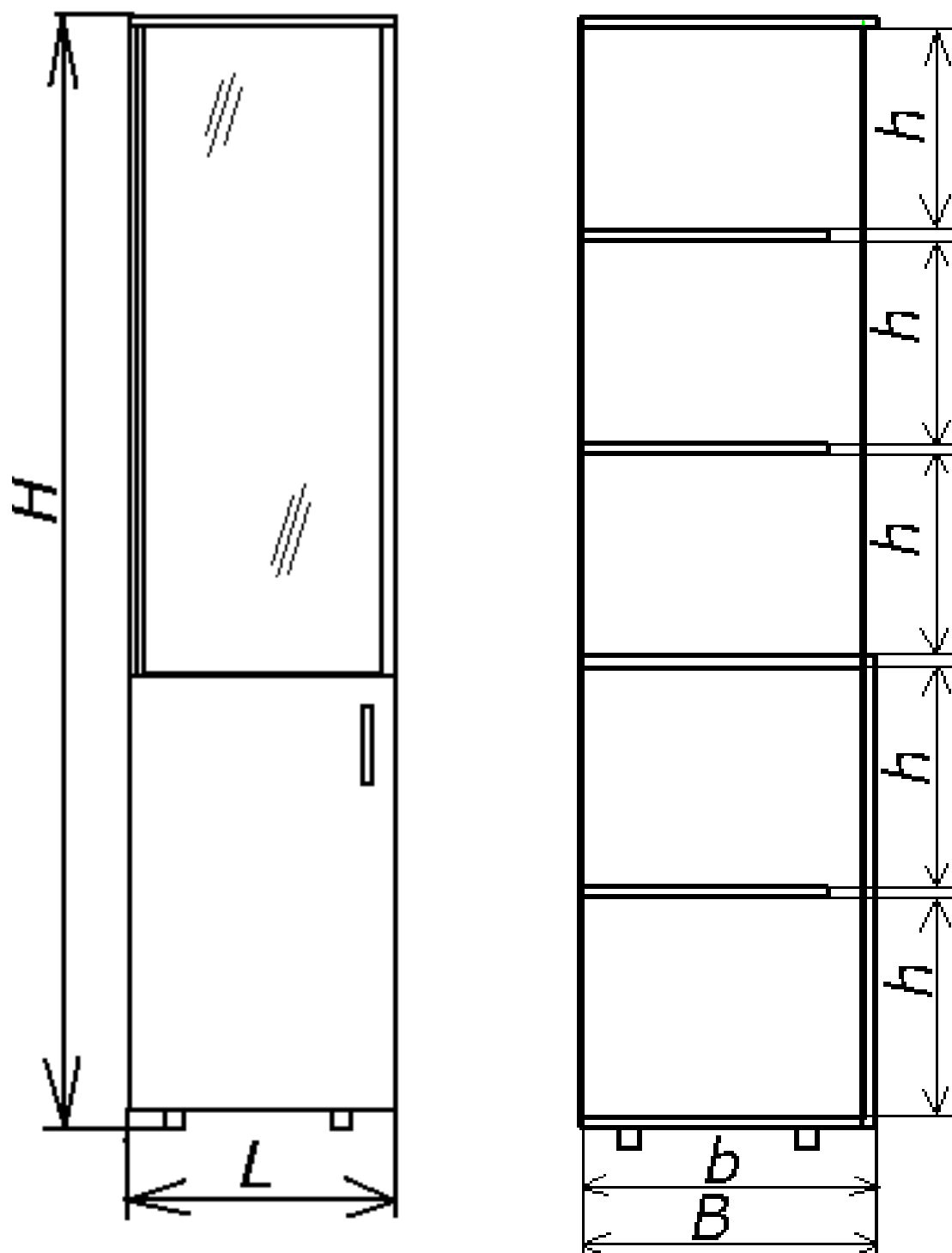


Название проекта	H, мм	L, мм	B, мм	h, мм	b, мм
Проект АН 01.20.01.00.00.00	2100	400	420	326	400

Изм.	Лист	№ докум.	Подп.	Дата
------	------	----------	-------	------

ТО 5627-14703432-008-2007

21. Шкаф для документов



Название проекта	H, мм	L, мм	B, мм	h, мм	b, мм
Проект АН 01.21.01.00.00.00	1950	400	420	365	400

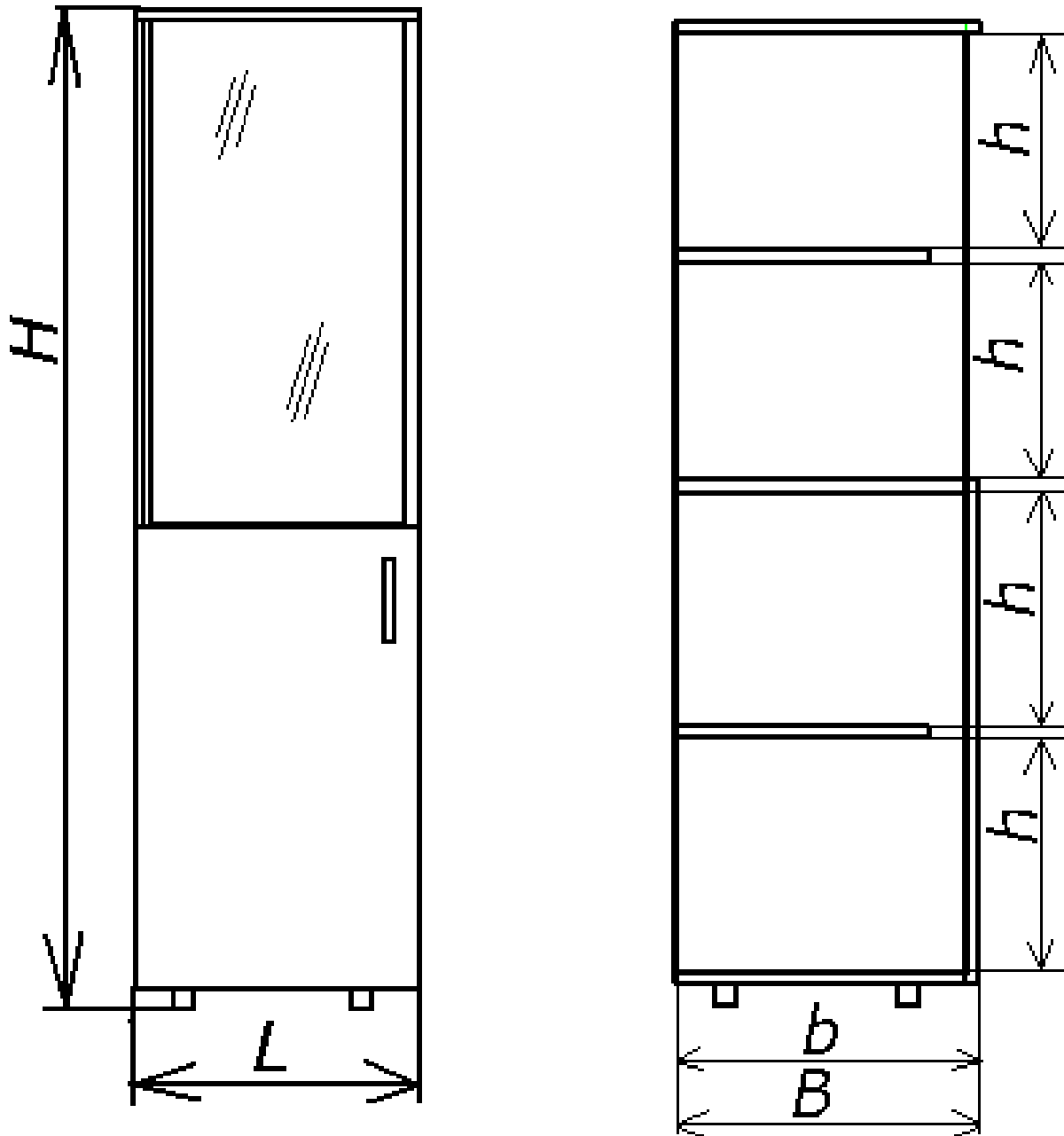
Изм.	Лист	№ докум.	Подп.	Дата

ТО 5627-14703432-008-2007

Лист

27

22. Шкаф для документов



Название проекта	H, мм	L, мм	B, мм	h, мм	b, мм
Проект АН 01.22.01.00.00.00	1600	400	420	373	400

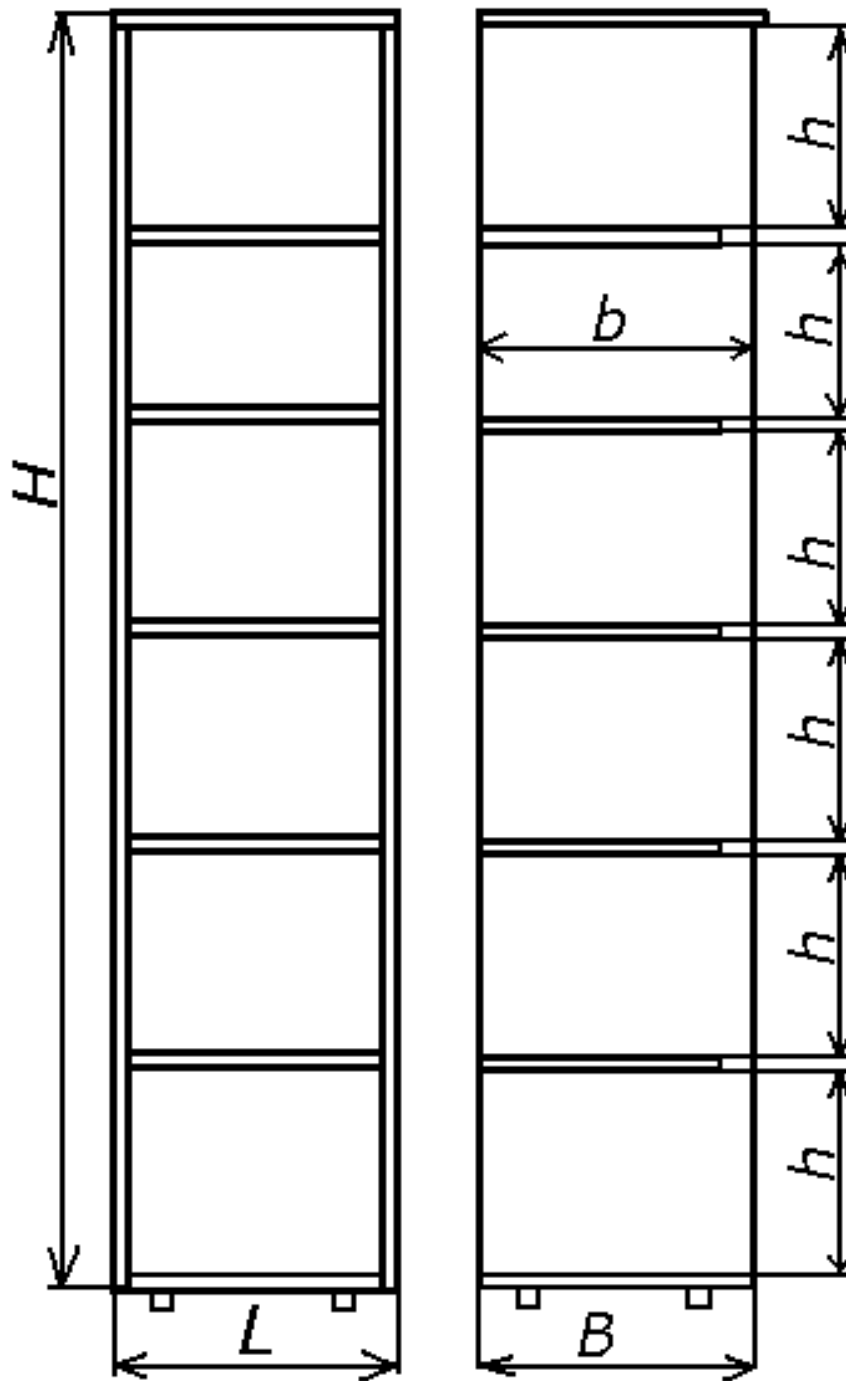
Изм.	Лист	№ докум.	Подп.	Дата

ТО 5627-14703432-008-2007

Лист

28

23. Шкаф для документов



Название проекта	H, мм	L, мм	B, мм	h, мм	b, мм
Проект АН 01.23.01.00.00.00	2100	400	420	326	400

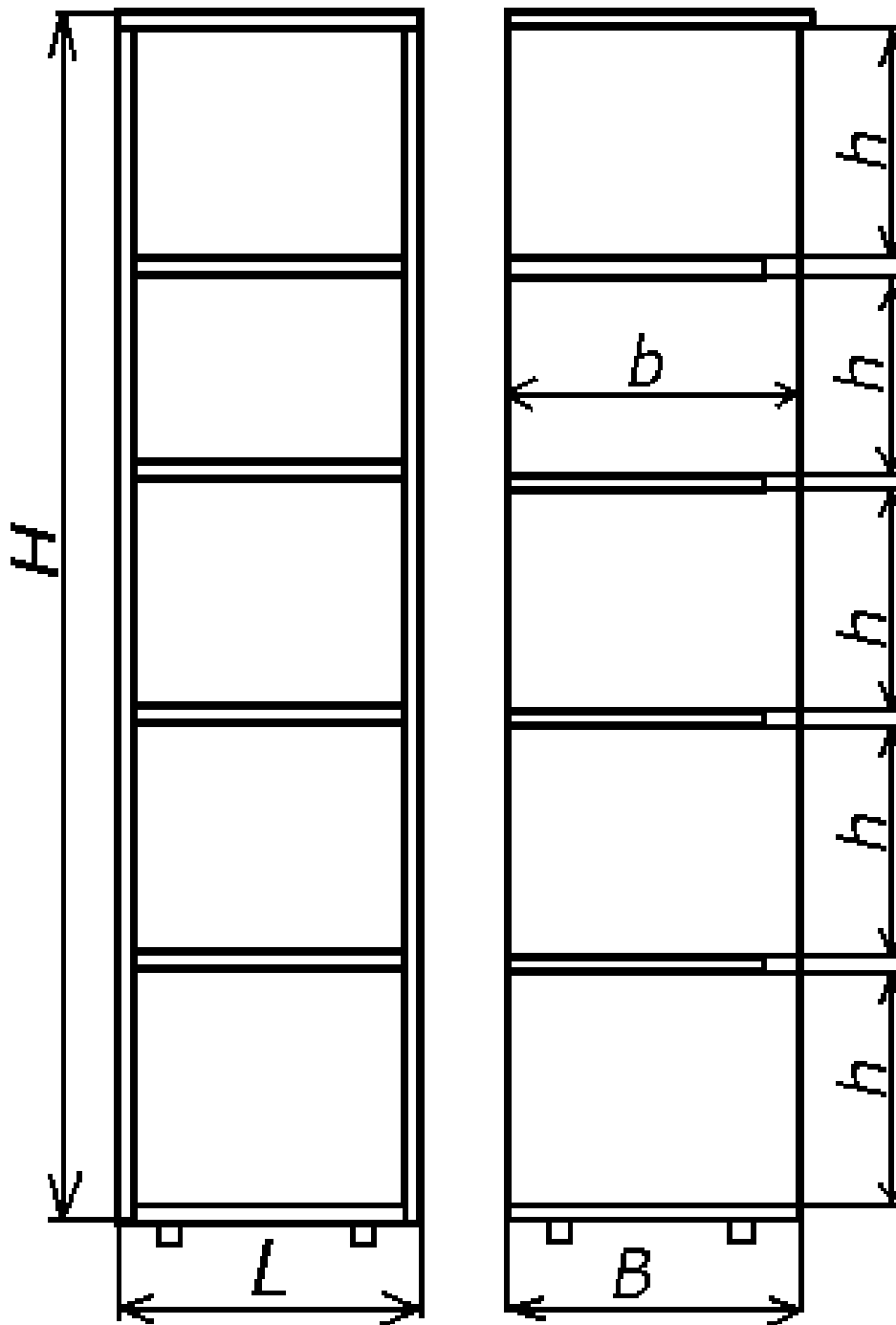
Изм.	Лист	№ докум.	Подп.	Дата
------	------	----------	-------	------

ТО 5627-14703432-008-2007

Лист

29

24. Шкаф для документов



Название проекта	H, мм	L, мм	B, мм	h, мм	b, мм
Проект АН 01.24.01.00.00.00	1950	400	420	365	400

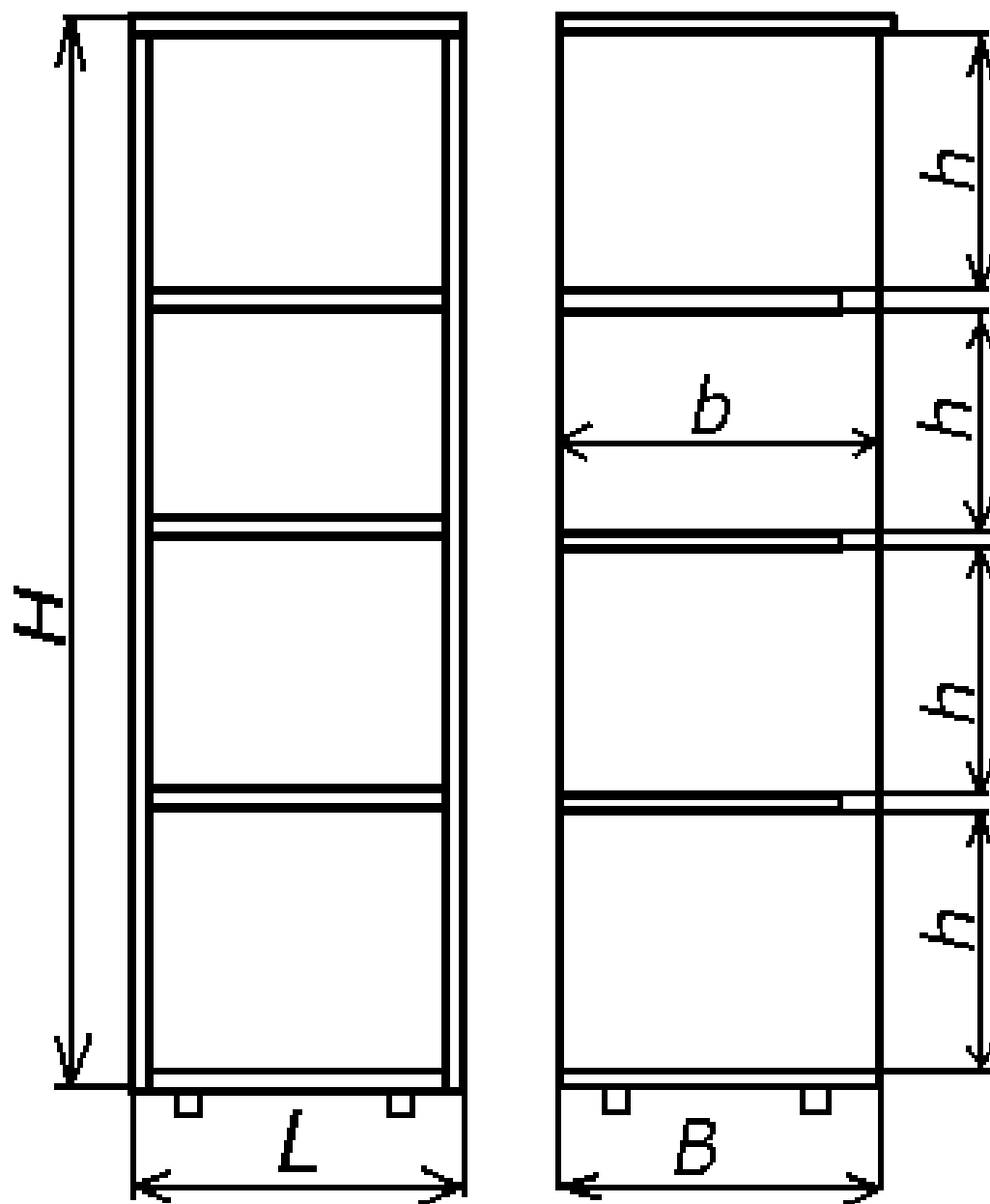
Изм.	Лист	№ докум.	Подп.	Дата

ТО 5627-14703432-008-2007

Лист

30

25. Шкаф для документов



Название проекта	H, мм	L, мм	B, мм	h, мм	b, мм
Проект АН 01.25.01.00.00.00	1600	400	420	373	400

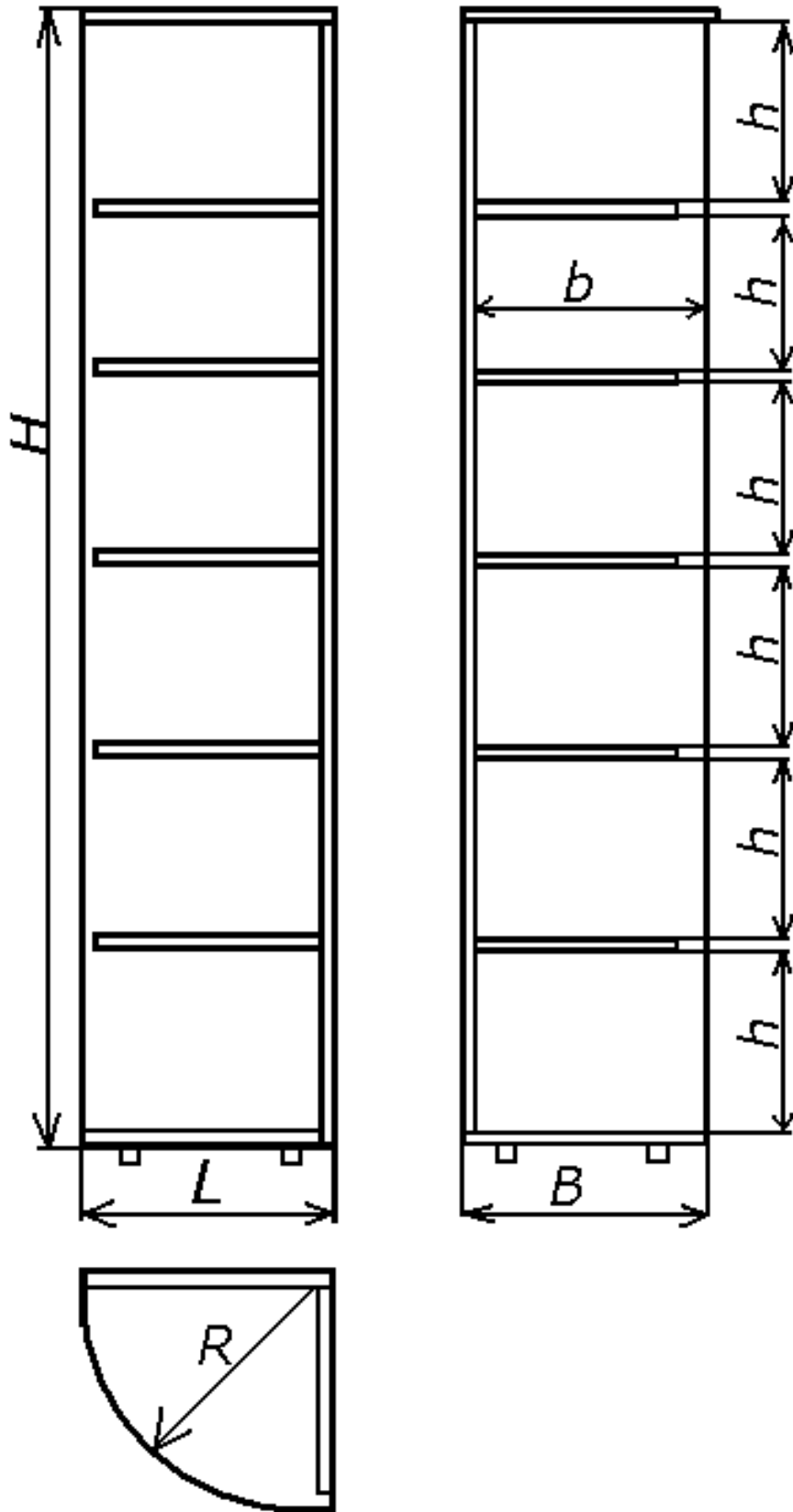
Изм.	Лист	№ докум.	Подп.	Дата
------	------	----------	-------	------

ТО 5627-14703432-008-2007

Лист

31

26. Стеллаж угловой



Название проекта	H, мм	L, мм	B, мм	h, мм	b, мм	R, мм
Проект АН 01.26.01.00.00.00	2100	420	420	326	400	360

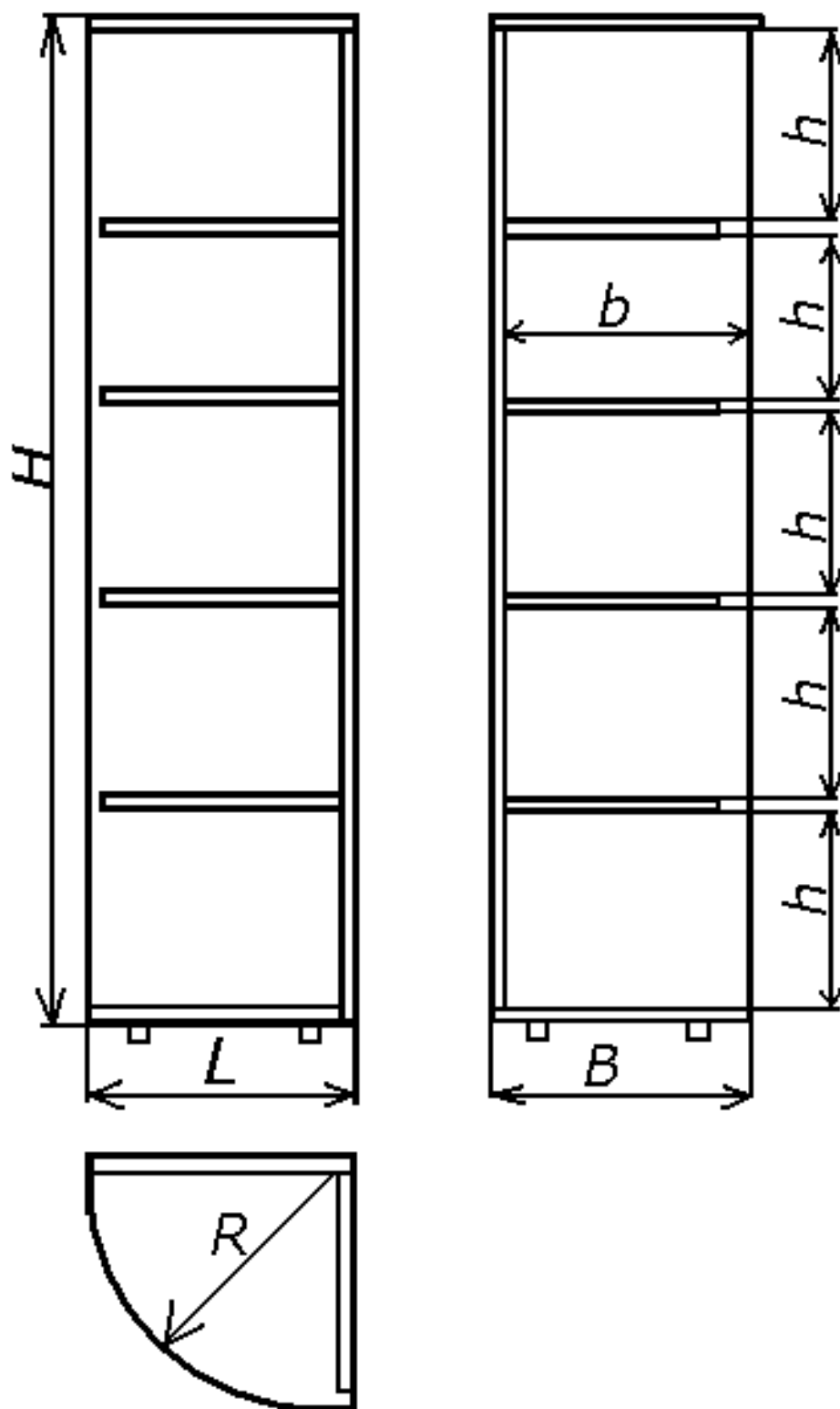
Изм.	Лист	№ докум.	Подп.	Дата
------	------	----------	-------	------

ТО 5627-14703432-008-2007

Лист

32

27. Стеллаж угловой



Название проекта	H, мм	L, мм	B, мм	h, мм	b, мм
Проект АН 01.27.01.00.00.00	1950	420	420	365	400

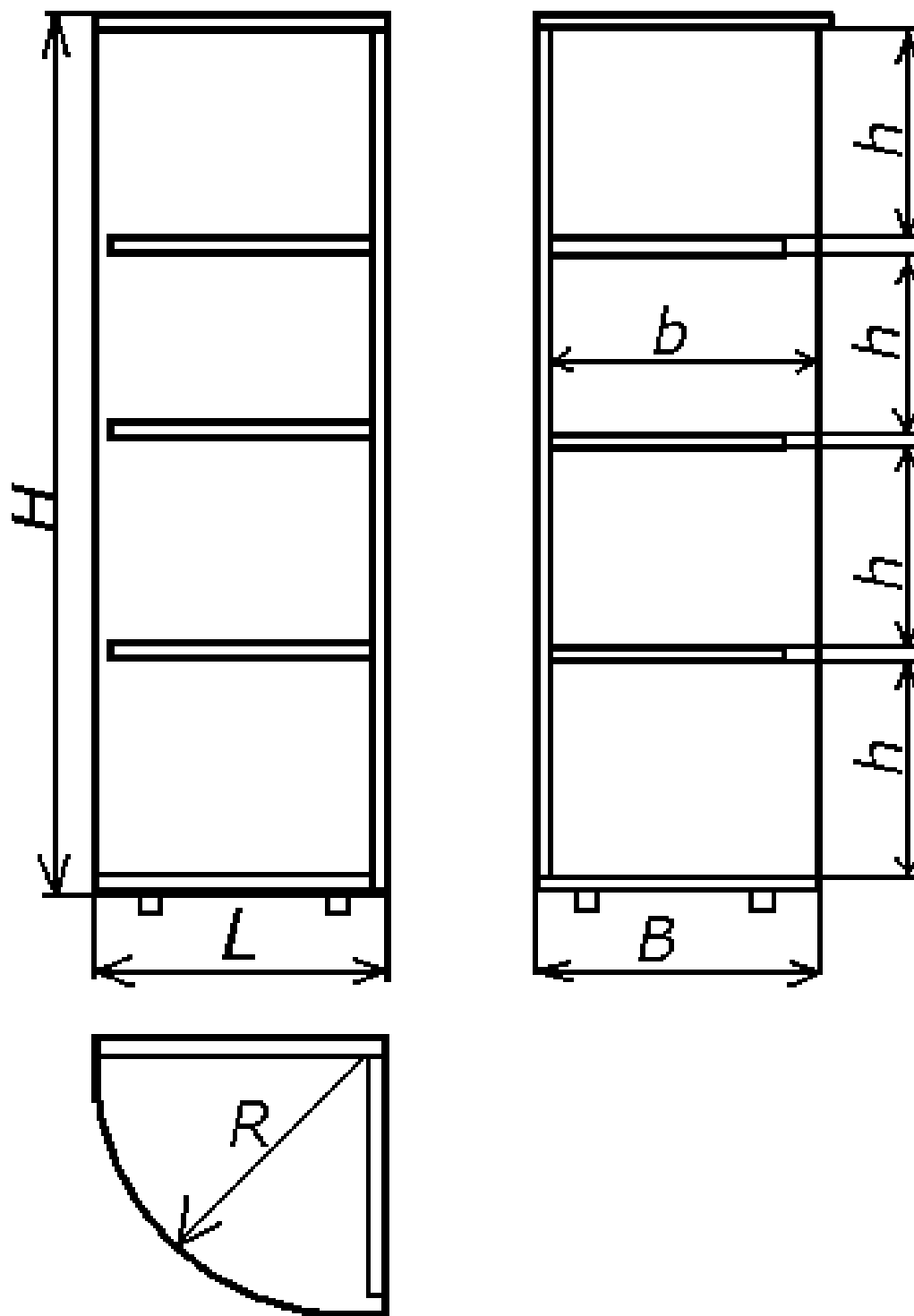
Изм.	Лист	№ докум.	Подп.	Дата
------	------	----------	-------	------

ТО 5627-14703432-008-2007

Лист

33

28. Шкаф для документов



Название проекта	H, мм	L, мм	B, мм	h, мм	b, мм
Проект АН 01.28.01.00.00.00	1600	420	420	373	400

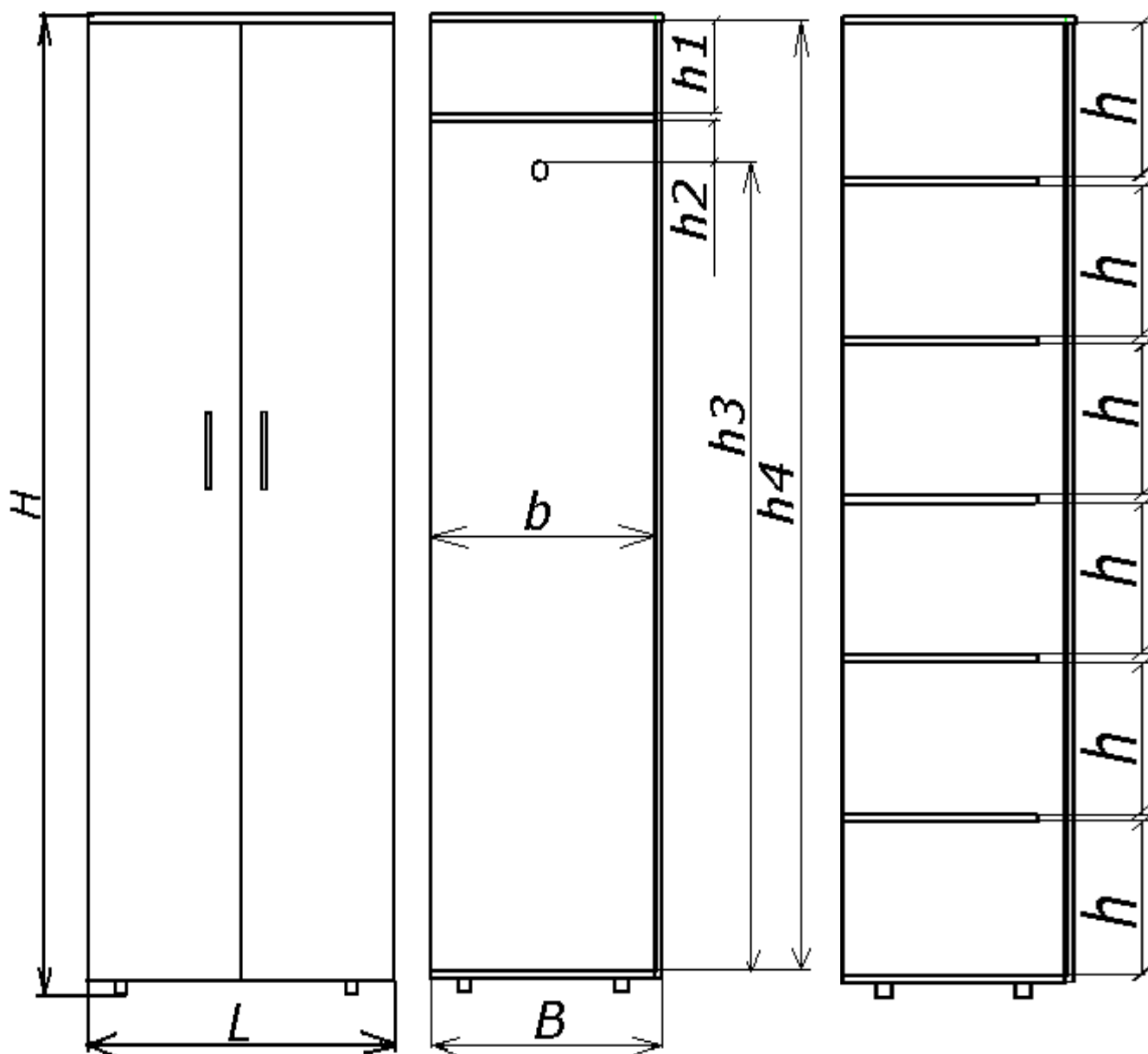
Изм.	Лист	№ докум.	Подп.	Дата
------	------	----------	-------	------

ТО 5627-14703432-008-2007

Лист

34

29. Шкаф для одежды



Название проекта	H, мм	L, мм	B, мм	b, мм	h, мм	h1, мм	h2, мм	h3, мм	h4, мм
Проект АН 01.29.01.00.00.00	2100	800	580	560	326	350	50	1622	2038

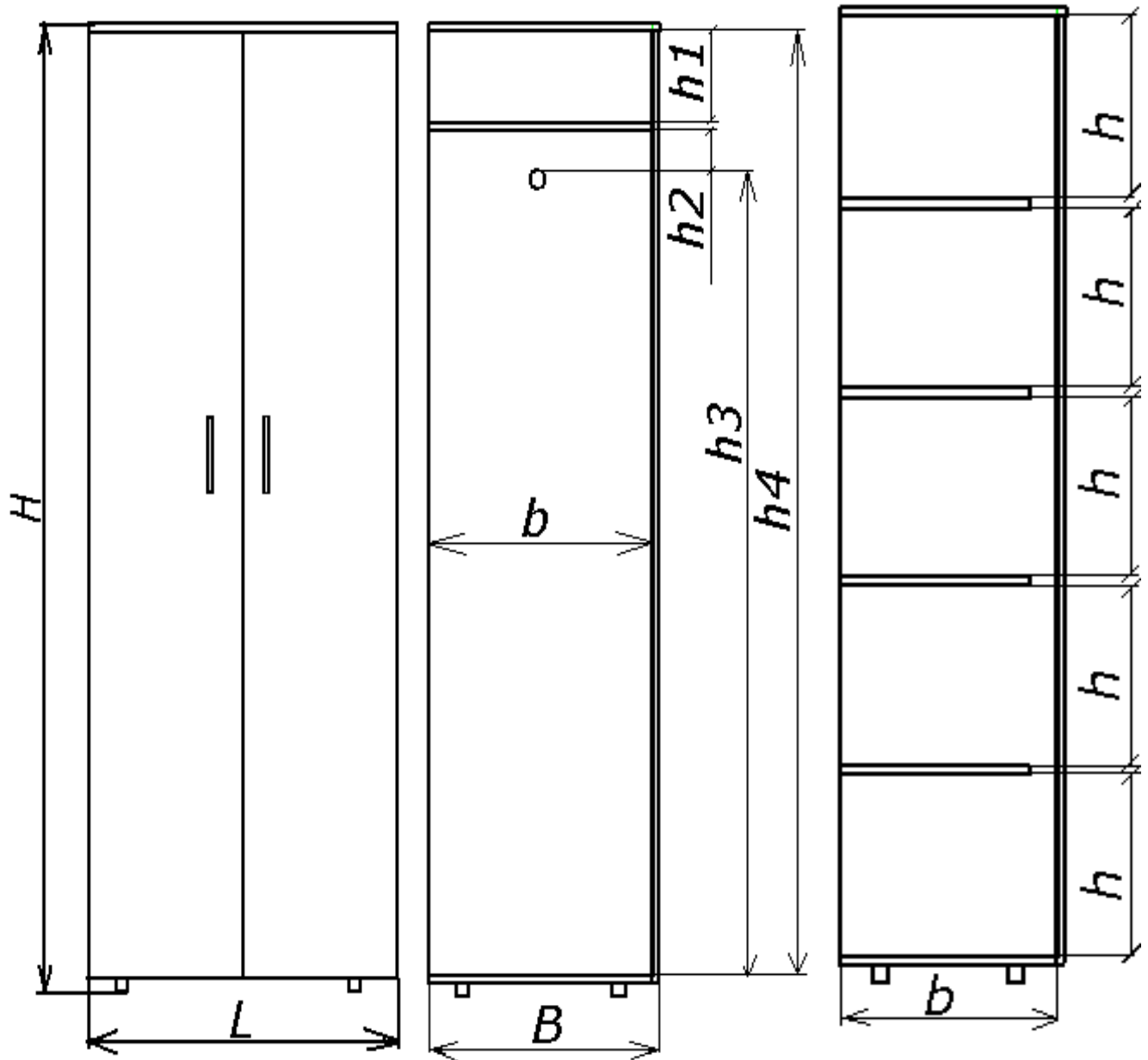
Изм.	Лист	№ докум.	Подп.	Дата
------	------	----------	-------	------

ТО 5627-14703432-008-2007

Лист

35

30. Шкаф для одежды



Название проекта	H, мм	L, мм	B, мм	b, мм	h, мм	h1, мм	h2, мм	h3, мм	h4, мм
Проект АН 01.30.01.00.00.00	1950	800	580	560	365	350	50	1472	1888

Изм.	Лист	№ докум.	Подп.	Дата
------	------	----------	-------	------

ТО 5627-14703432-008-2007

Лист

36

31. Стол письменный

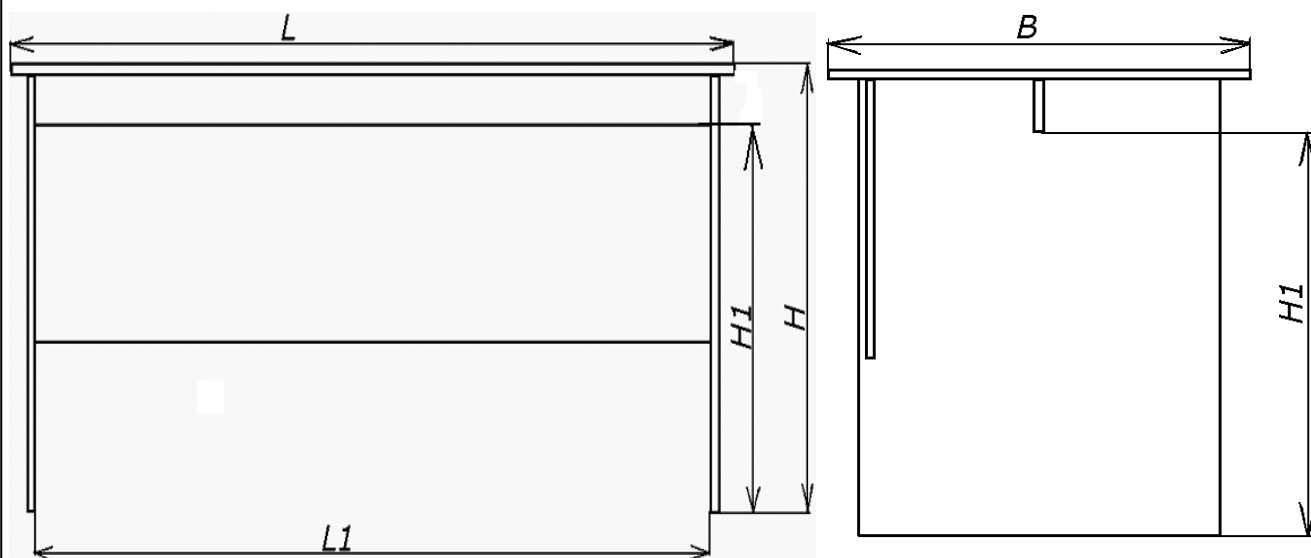


Таблица 1

Название проекта	L, мм	B, мм	H, мм	H1, мм	L1, мм
Проект АН 01.31.01.00.00.00	1600	700	750	650	1500
Проект АН 01.31.02.00.00.00	1400	700	750	650	1300
Проект АН 01.31.03.00.00.00	1200	700	750	650	1100
Проект АН 01.31.04.00.00.00	1000	700	750	650	900
Проект АН 01.31.05.00.00.00	900	700	750	650	800
Проект АН 01.31.06.00.00.00	800	700	750	650	700
Проект АН 01.31.07.00.00.00	700	700	750	650	600
Проект АН 01.31.08.00.00.00	1000	600	750	650	900
Проект АН 01.31.09.00.00.00	900	600	750	650	800
Проект АН 01.31.10.00.00.00	800	600	750	650	700
Проект АН 01.31.11.00.00.00	700	600	750	650	600

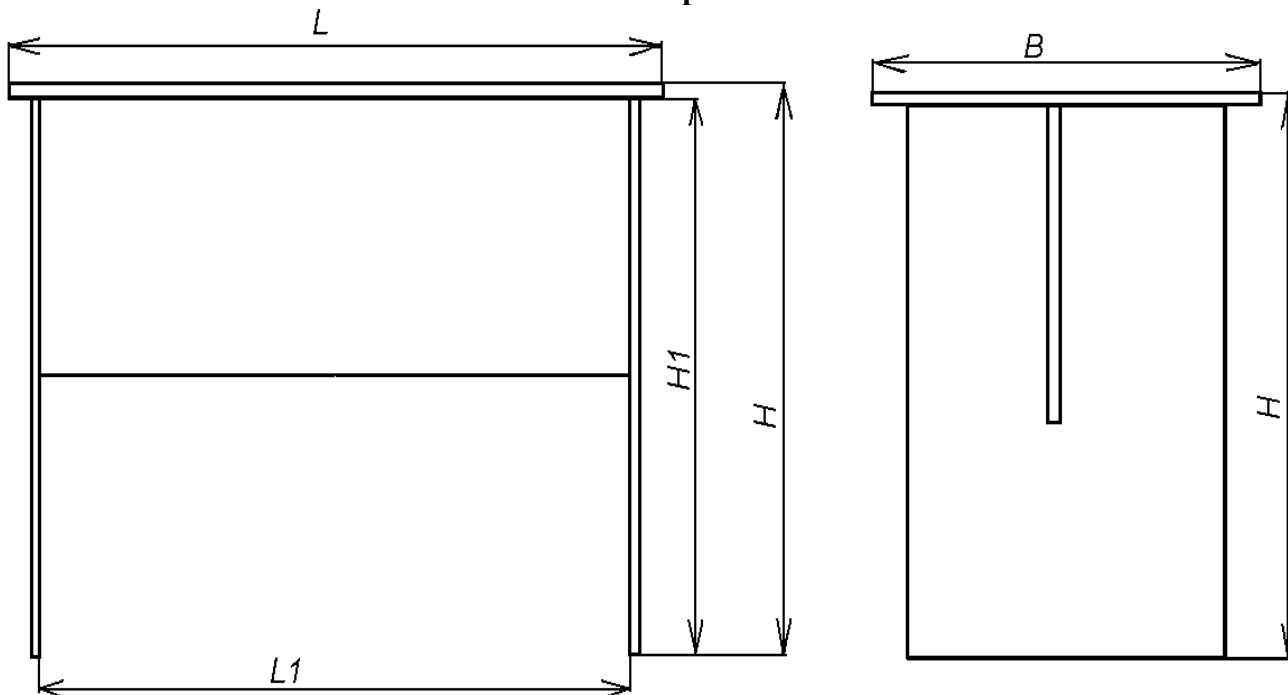
Изм.	Лист	№ докум.	Подп.	Дата

ТО 5627-14703432-008-2007

Лист

37

32. Стол приставка



Название проекта	L, мм	B, мм	H, мм	H1, мм	L1, мм
Проект АН 01.32.01.00.00.00	1000	450	750	734	900
Проект АН 01.32.02.00.00.00	900	450	750	734	800
Проект АН 01.32.03.00.00.00	800	450	750	734	700
Проект АН 01.32.04.00.00.00	700	450	750	734	600

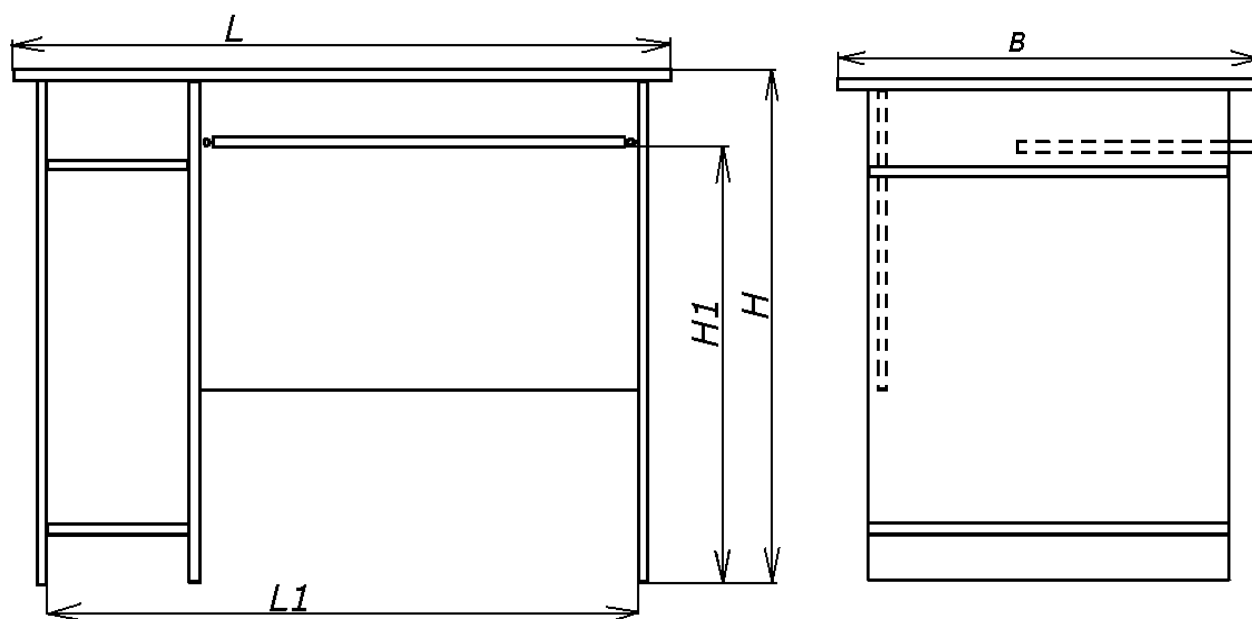
Изм.	Лист	№ докум.	Подп.	Дата

ТО 5627-14703432-008-2007

Лист

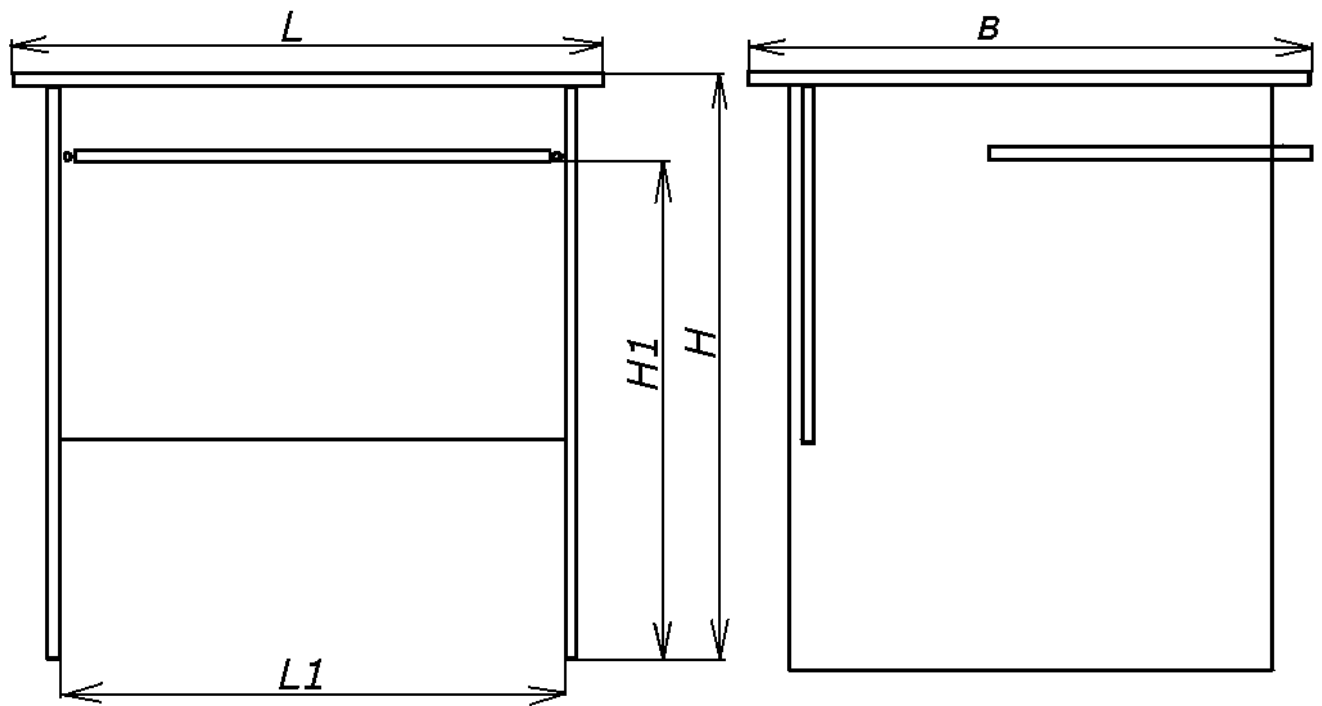
38

33. Стол компьютерный



Название проекта	L, мм	B, мм	H, мм	H1, мм	L1, мм
Проект АН 01.33.01.00.00.00	1000	700	750	650	920

34. Стол компьютерный



Название проекта	L, мм	B, мм	H, мм	H1, мм	L1, мм
Проект АН 01.34.01.00.00.00	700	700	750	650	620

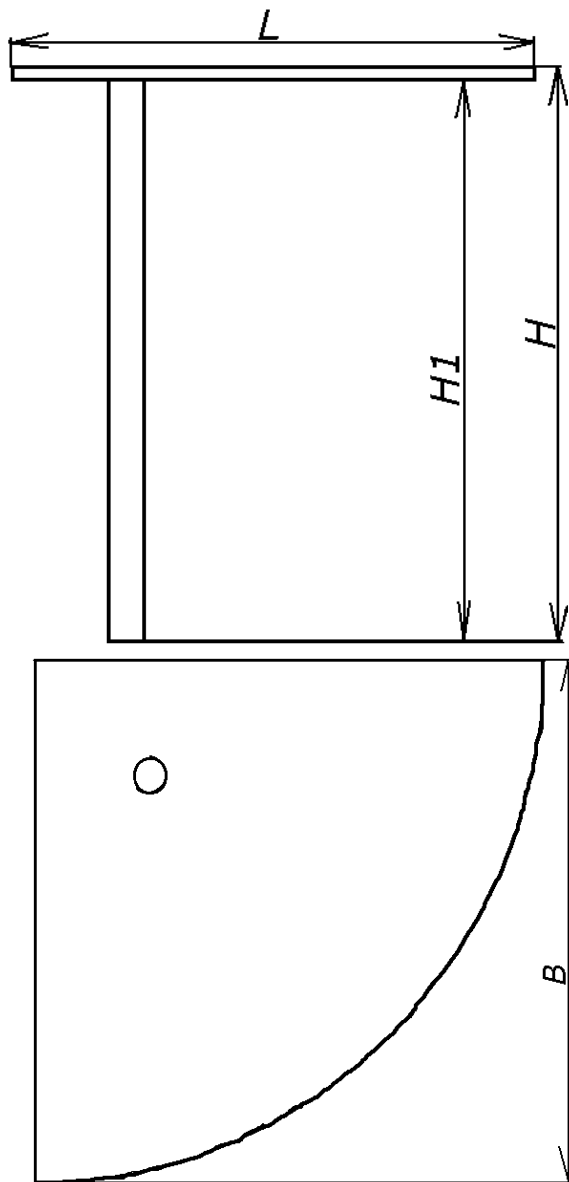
Изм.	Лист	№ докум.	Подп.	Дата
------	------	----------	-------	------

ТО 5627-14703432-008-2007

Лист

40

35. Элемент соединительный



Название проекта	L, мм	B, мм	H, мм	H1, мм
Проект АН 01.35.01.00.00.00	700	700	750	734
Проект АН 01.35.02.00.00.00	700	450	750	734
Проект АН 01.35.03.00.00.00	700	600	750	734

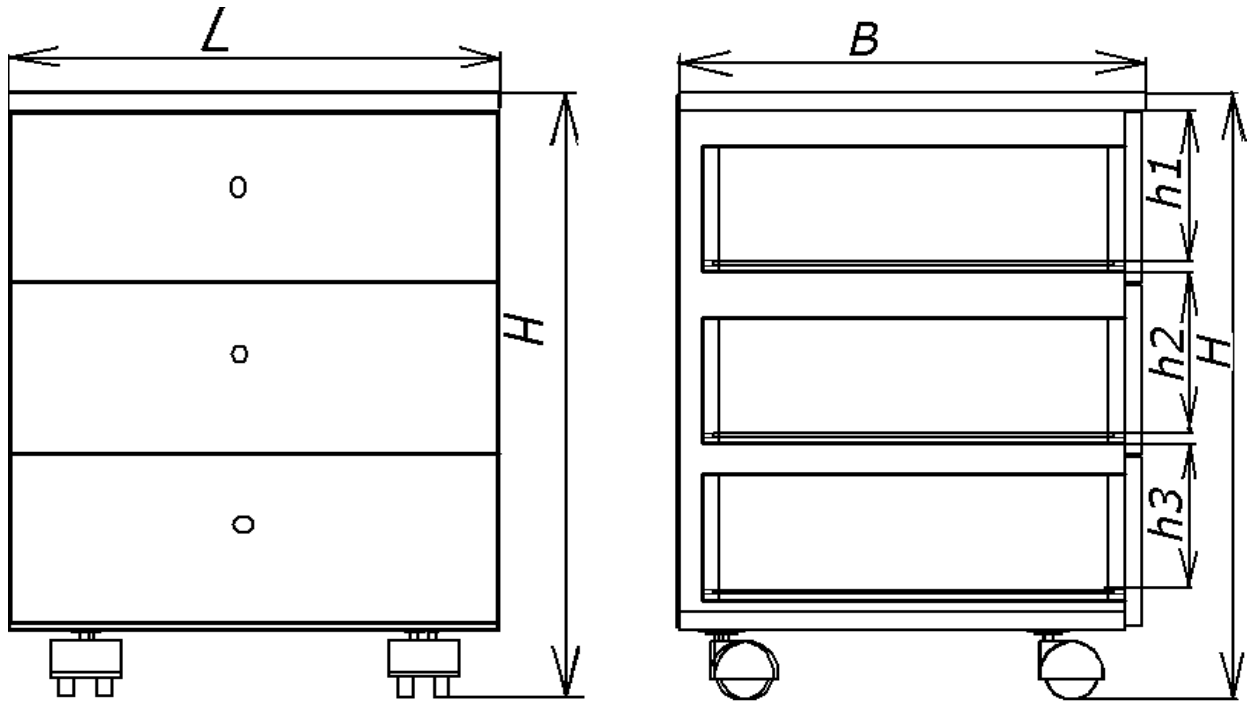
Изм.	Лист	№ докум.	Подп.	Дата

ТО 5627-14703432-008-2007

Лист

41

36. Тумба общего назначения



Название проекта	L, мм	B, мм	H, мм	h1, мм	h2, мм	h3, мм
Проект АН 01.36.01.00.00.00	420	460	560	142	152	138

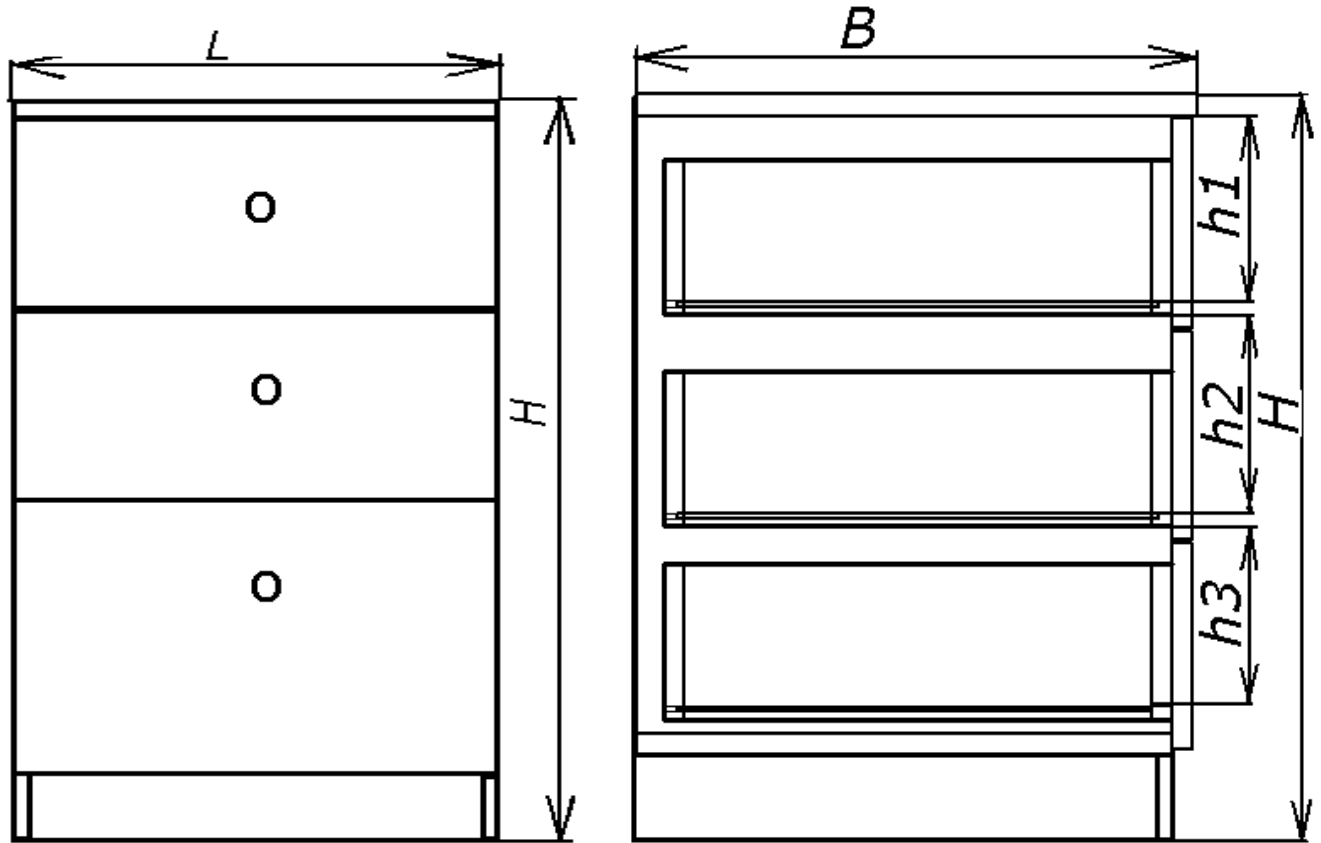
Изм.	Лист	№ докум.	Подп.	Дата
------	------	----------	-------	------

ТО 5627-14703432-008-2007

Лист

42

37. Тумба общего назначения



Название проекта	L, мм	B, мм	H, мм	h1, мм	h2, мм	h3, мм
Проект АН 01.37.01.00.00.00	420	700	750	183	193	235

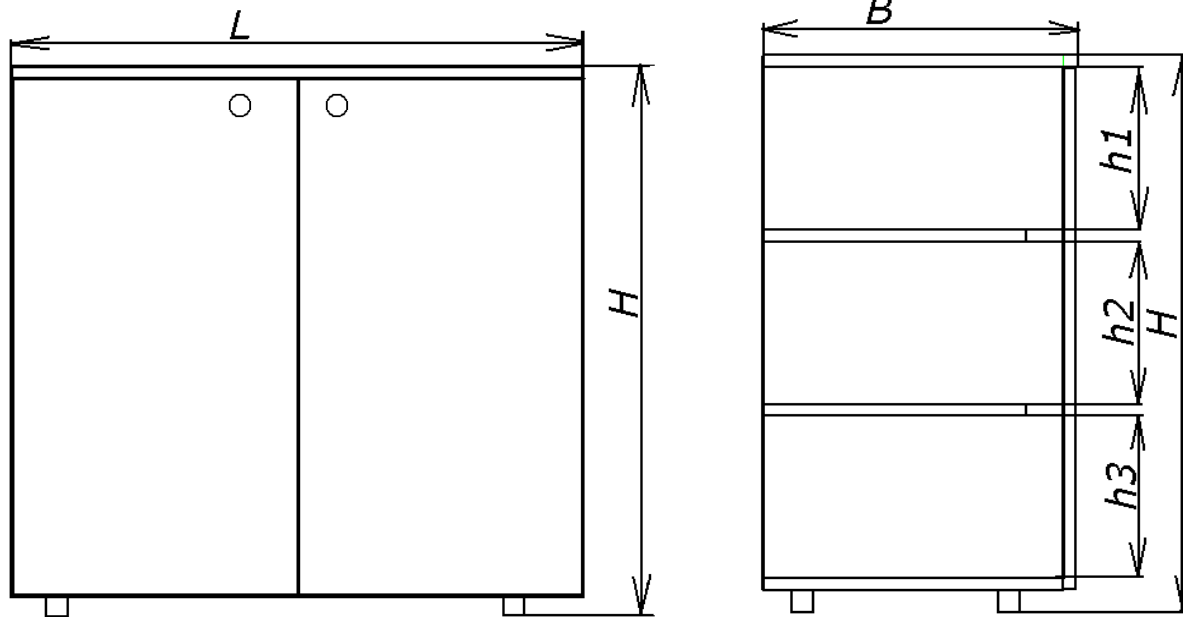
Изм.	Лист	№ докум.	Подп.	Дата

ТО 5627-14703432-008-2007

Лист

43

38. Тумба общего назначения



Название проекта	L, мм	B, мм	H, мм	h1, мм	h2, мм	h3, мм
Проект АН 01.38.01.00.00.00	800	420	750	200	200	256

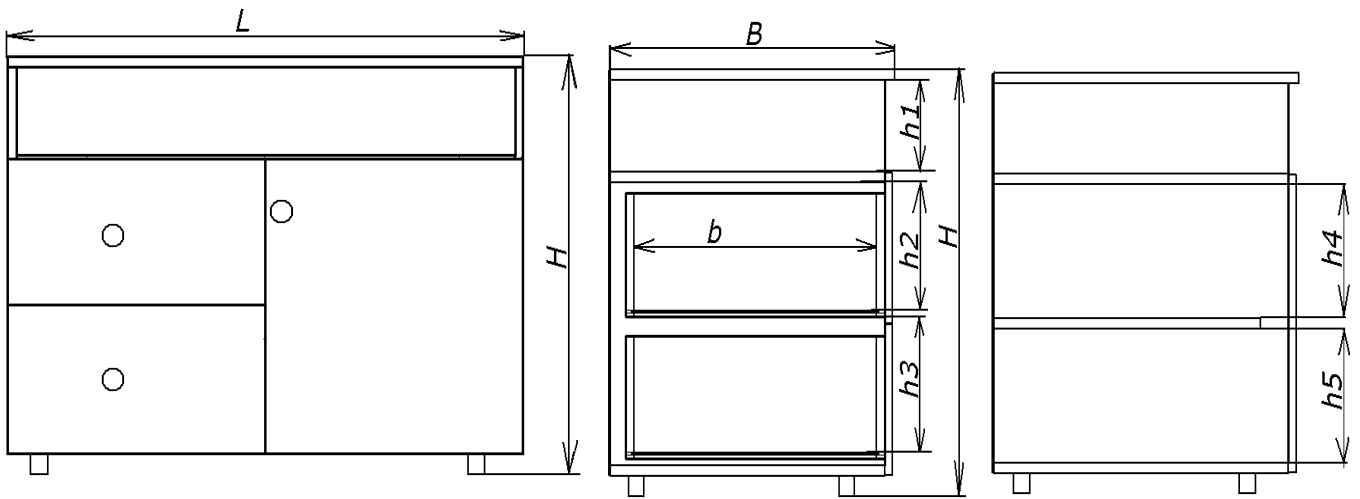
Изм.	Лист	№ докум.	Подп.	Дата

ТО 5627-14703432-008-2007

Лист

44

39. Тумба общего назначения



Название проекта	L, мм	B, мм	b, мм	H, мм	h1, мм	h2, мм	h3, мм	h4, мм	h5, мм
Проект АН 01.39.01.00.00.00	920	550	450	630	190	161	171	186	161

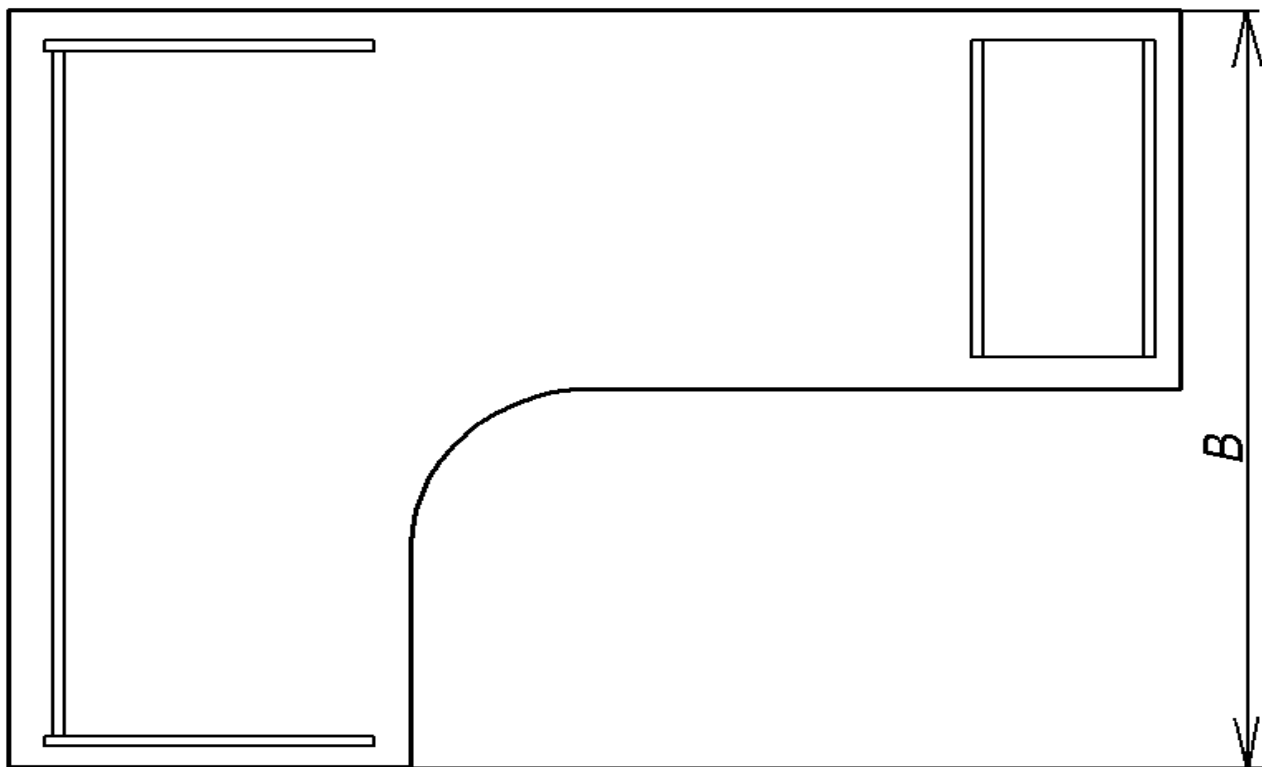
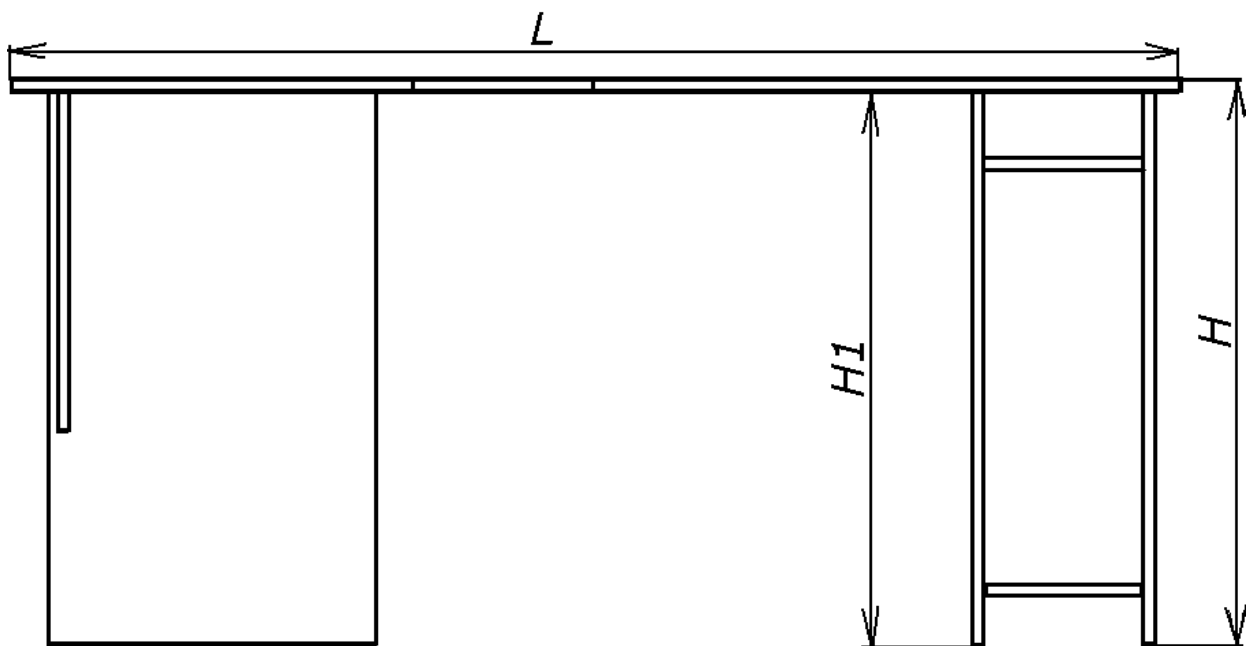
Изм.	Лист	№ докум.	Подп.	Дата
------	------	----------	-------	------

ТО 5627-14703432-008-2007

Лист

45

40. Стол компьютерный угловой



Название проекта	L, мм	B, мм	H, мм	H1, мм
Проект АН 01.40.01.00.00.00	1600	1200	750	734
Проект АН 01.40.02.00.00.00	1300	900	750	734

Допускается по согласованию с заказчиком изготовление офисной мебели, представленной выше, других функциональных размеров, из других материалов и комплектации.

Изм.	Лист	№ докум.	Подп.	Дата
------	------	----------	-------	------

ТО 5627-14703432-008-2007

Лист

46

3. Конструкция изделий, соединения, материалы

1. Все детали изделий проекта АН.01.00.00.00.00.00. выполнены из древесностружечной плиты марки ЛДСП толщиной 16 мм ТУ 5534-002-54482892-02. Лицевые кромки деталей облицовываются ПВХ кромкой толщиной 2 мм, а нелицевые – ПВХ кромкой толщиной 0,4 мм.
2. Задние стенки шкафов и дно ящиков изготовлены из древесноволокнистой плиты толщиной 3,2 мм по ГОСТ 4598-86.
3. На изделиях с видимой задней стенкой применяется ДВП с окрашенной поверхностью.
4. Шкафы проект АН 01.01.00.00.00.00- АН 01.30.00.00.00.00 собираются на евровинты с шестигранной головкой 7х50 или стяжки эксцентрики и деревянные шканты 8х30. Все метизы имеют антикоррозийное покрытие.
5. Несъемные горизонтальные полки к вертикальным стенкам крепятся при помощи евровинтов 7х50 или стяжек эксцентриковых и деревянных шкантов 8х30.
6. Съемные горизонтальные полки внутри шкафа устанавливаются на полкодержатели 5х16.
7. На основание шкафов проекты АН 01.01.00.00.00.00 – АН 01.30.00.00.00.00 и тумб общего назначения проекты АН 01.38.00.00.00.00 и АН 01.39.00.00.00.00 устанавливаются ножки-опоры высотой 30 мм.
8. У корпусов, стоящих на боковых проходных стенках из ЛДСП, на основании крепятся на гвоздь 1х16 пластмассовые подпятники.
9. На основание тумбы общего назначения проект АН 01.36.00.00.00.00 устанавливаются опоры колесные с площадкой высотой 50 мм.
10. Щитовые двери устанавливаются на шкафы при помощи фиксирующихся 4-х шарнирных петель. Петли обеспечивают угол открывания 110°.
11. Для установки стеклянных дверок используются петли для стеклянных дверей.
12. Для стеклянных дверей используется стекло листовое полированное толщиной 4мм по ГОСТ 7132.
13. Для фиксации положения стеклянных дверей устанавливаются магнитные защелки.
14. Для открывания стеклянных дверей используются ручки для стеклянных дверей.
15. Для открывания дверей и ящиков используются ручки-скобы.
16. Царги столов проект АН 01.31.00.00.00.00, АН 01.32.00.00.00.00, АН 01.33.00.00.00.00, АН 01.34.00.00.00.00 и АН 01.40.00.00.00.00. к вертикальным опорам крепятся при помощи евровинтов 7х50 или стяжки эксцентрики и деревянных шкантов 8х30.
17. Крепление крышки стола к царге и опорам производят при помощи стяжек эксцентриковых и деревянных шкантов 8х30.
18. Выдвижные полки под клавиатуру и ящики устанавливаются на роликовых направляющих.
19. Установка задней стенки осуществляется с помощью саморезов или гвоздей 1х16 с шагом 100 мм.
20. Детали выдвижных ящиков собираются с помощью саморезов 3,8х41, передняя стенка ящика крепится на саморезы размером 3,5х25. Дно ящика устанавливается в паз глубиной 6 мм.
21. Стационарная штанга (металлическая или деревянная) устанавливается на штангодержатели, которые крепятся к боковинам шкафов на саморезы 3,5х16.
22. Выдвижная штанга крепится в горизонтальном щиту шкафов на саморезы 3,5х16.
23. Вся фурнитура имеет защитно-декоративное антикоррозийное покрытие.
24. Все остальные показатели должны соответствовать требованиям ГОСТ16371-93 «Мебель. Общие технические условия.» и ГОСТ13025.1-85-ГОСТ13025.4-85 «Мебель бытовая. Функциональные размеры.»

					ТО 5627-14703432-008-2007	<i>Лист</i>
<i>Изм.</i>	<i>Лист</i>	<i>№ докум.</i>	<i>Подп.</i>	<i>Дата</i>		47

4. Технические требования к изделию

1. Мебель должна изготавливаться в соответствии с требованиями ГОСТ 16371-93 «Мебель. Общие технические условия».
2. Предельные отклонения от габаритных размеров изделий и их сборочных единиц, устанавливаются в соответствии с ГОСТ 6449, и их величины должны обеспечивать отклонения от габаритных размеров до 2000мм не более ± 4 мм, от 2000 до 3150мм не более ± 5 мм, от 3150 до 5000мм не более ± 8 мм.
3. Зазоры в проемах на сторону, не предусмотренные технической документацией на изделия, не должны превышать для дверей 2,0 мм.
4. Покоробленность щитовых деталей длиной и (или) шириной 300 мм и менее не нормируется.
Покоробленность щитовых деталей для дверей не должна превышать:
длинной и шириной более 300 мм и менее 600 мм – 0,2 мм;
длинной более 600 мм и шириной менее 600 мм – 1,2 мм;
для других деталей: длинной и шириной более 300 мм и менее 600 мм – 0,4 мм;
длинной более 600 мм и шириной менее 600 мм – 2,0 мм;
5. Вкладные и накладные элементы (декоративные панели, зеркало) должны быть закреплены неподвижно. Трансформируемые, выдвижные элементы изделий мебели должны иметь свободный ход без заеданий и перекосов.
6. Фурнитура, выходящая на поверхность изделий, не должна иметь заусенцев: ребра торцов погонажных изделий деталей должны быть притуплены.
7. Двери изделий без замков должны иметь петли, предотвращающие их самопроизвольное открывание.
8. Толщина дверей из стекла должна быть установлена в технической документации на изделие.
9. Влажность деталей из массивной древесины должна быть (8 ± 2) %. Влажность деталей из древесных материалов должна соответствовать указанной в нормативной документации на эти материалы.
10. В изделиях на лицевых поверхностях не допускается более двух заделок. По цвету заделки должны соответствовать цвету поверхности, на которой они расположены.
11. На видимой поверхности мебели не допускаются дефекты отслоения, пузыри под облицовкой, клеевые пятна, шлифовка, потертость, загрязнения поверхности, вырывы, вмятины, царапины, трещины, пятна, потеки клея, заусенцы и морщины.
12. На рабочей поверхности обеденных столов, облицованных синтетическим декоративным материалом, не допускается стыки облицовки.
13. Видимые поверхности мебели из древесины и древесных материалов, кроме поверхности разделочных досок, наружных боковых стенок ящиков и полужащиков, и наружные невидимые горизонтальные поверхности мебели из древесины и древесных материалов, расположенные на высоте 1700 мм и более, должны иметь защитно-декоративные покрытия, отвечающие требованиям нормативной документации на эти покрытия. Наружные невидимые горизонтальные поверхности, расположенные на высоте 1700 мм и более, могут вместо защитно-декоративных покрытий иметь облицовку или защитное покрытие, допускающее влажную уборку.
14. Рекомендуется, чтобы накладные задние стенки не выступали за наружные пласти боковых и горизонтальных щитов изделий, кроме случаев, специально предусмотренных конструкторской документацией.
15. Детали и сборочные единицы изделий сборно-разборной мебели должны быть изготовлены с точностью согласно требованиям ГОСТ 6449.1 – ГОСТ 6449.5, обеспечивающей сборку и разборку изделий без дополнительной подгонки.
16. При эксплуатации трансформируемых изделий должна быть обеспечена их безопасность для жизни и здоровья человека при условии соблюдения правил эксплуатации.
17. На материалы, предназначенные для изготовления мебели, рекомендуется иметь гигиеническое заключение национальных органов санитарно-эпидемиологического надзора.

					ТО 5627-14703432-008-2007	<i>Лист</i>
						48
<i>Изм.</i>	<i>Лист</i>	<i>№ докум.</i>	<i>Подп.</i>	<i>Дата</i>		

18. Стеклоизделия для мебели должны соответствовать ГОСТ 6799 или другой нормативной документации, содержащей требования не ниже установленных ГОСТ 6799.

5. Приемка

Приемка изделий мебели осуществляется в соответствии с требованиями ГОСТ 16371-93 «Мебель. Общие технические условия».

6. Контроль качества изделий

1. Размеры изделий мебели проверяют универсальными измерительными инструментами. В изделиях мебели, поставляемых в разобранном виде, размеры деталей и (или) элементов. Габаритные и функциональные размеры измеряют с погрешностью ± 1 мм, остальные размеры – с погрешностью $\pm 0,1$ мм.
2. Применение материалов в производстве мебели, комплектность изделий мебели проверяют по технической документации на изделие, возможность сборки без дополнительной подгонки мебели, поставляемой в разобранном виде, - контрольной сборкой изделия.
3. Влажность древесины определяется по ГОСТ 16588, древесностружечных плит – по ГОСТ 10634, древесноволокнистых плит – по ГОСТ 19592, фанеры, столярных плит, шпона- по ГОСТ 9621.
4. Прочность клеевого соединения на неравномерный отрыв облицовочных материалов определяют по ГОСТ 15867.
5. Внешний вид, наличие защитно-декоративного покрытия поверхности, требования к трансформации изделий, фурнитуре и зеркалам контролируют визуально, без применения приборов. Размеры стеклоизделий проверяют универсальными измерительными инструментами.
6. Шероховатость поверхностей деталей из древесины и древесных материалов определяют по ГОСТ 15612 или методом сравнением с эталоном, утверждёнными в установленном порядке.
7. Покоробленность деталей в изделии определяют по ГОСТ 24053.
8. Прочность, жесткость и долговечность обеденных, детских и туалетных столов определяют по ГОСТ 30099. Устойчивость по ГОСТ 28793.
9. Устойчивость, прочность и деформируемость корпусной мебели определяют по ГОСТ 19882.
10. Жесткость, прочность и долговечность крепления дверей с вертикальной осью вращения по ГОСТ 19195.
11. Прочность корпуса и крепления подвесок настенных изделий определяют по ГОСТ 28136.
12. Прочность крепления ножек определяют по ГОСТ 19194.
13. Прогиб стационарных штанг, прочность штангодержателей, усилие выдвигания, долговечность штанг определяют по ГОСТ 28102.
14. Уровни летучих химических веществ, выделяющихся при эксплуатации мебели в воздух жилых помещениях, определяют по ГОСТ 30255 и действующей нормативной документации национальных органов санитарно-эпидемиологического надзора.

7. Маркировка. Упаковка. Транспортировка. Хранение.

Каждое изделие набора мебели должно иметь маркировку на русском и (или) другом национальном языке.

Маркировка должна быть выполнена типографским, литографским или печатным способом на бумажном ярлыке, прочно приклеенном к изделию мебели. Допускается наносить маркировку несмываемой краской штемпелеванием, выжиганием, продавливанием, а также проставлять отдельные реквизиты ярлыка штампом или печатным способом.

Маркировка должна быть четкой и содержать: наименование изделия, наименование страны-изготовителя, наименование фирмы-изготовителя, юридический адрес изготовителя и (или) продавца, индекс изделия (при наличии), дату выпуска, обозначение настоящего

					ТО 5627-14703432-008-2007	<i>Лист</i>
Изм.	Лист	№ докум.	Подп.	Дата		49

стандарта, штриховой код (при наличии), товарный знак фирмы-изготовителя (при наличии), обозначение национального знака соответствия для сертифицированной продукции.

Маркировка должна наноситься:

- на верхний левый угол задней стенки изделий, предназначенных для размещения у стены;

-на обратную сторону столов;

- на поверхность, не видимую при эксплуатации изделий, не имеющих задней стенки и крышки.

Не допускается нанесение маркировки на поверхность ящиков, переставных полок, деталей и комплектующих изделий, которые могут быть заменены. На изделия, входящие в состав набора, рядом с ярлыком должен быть нанесён условный знак или номер, указывающий на принадлежность изделия к набору.

Корпусная сборно-разборная мебель, поставляемая в разобранном виде, должна сопровождаться инструкцией по сборке, схемой монтажа и комплектовочным документом. На каждую деталь должны быть нанесены номера детали, изделия и набора. Номера деталей должны соответствовать номерам, указанным в инструкции по сборке, схеме монтажа и комплектовочном документе.

Мебель должна быть упакована в тару из картона, упаковочной ткани, плёнки, бумаги в деревянные обрешетки, обеспечивающие сохранность мебели от повреждения и загрязнения. Тара для упаковки может быть одноразовой и многоразовой. Вся съёмная фурнитура изделий мебели должна быть упакована в заклеенные пакет или коробку, уложена в один из ящиков или прикреплена к одной из деталей мебели.

По согласованию с потребителем допускается другие виды упаковки, обеспечивающие сохранность изделий мебели при транспортировании.

При транспортировании мебели автотранспортом или в универсальных контейнерах допускается не упаковывать мебель по согласованию с потребителем при условии предохранения ее от повреждений, загрязнения, атмосферных осадков и максимального использования грузоподъемности контейнера.

Упаковка, транспортировка и хранение стеклоизделий для мебели должны соответствовать требованиям ГОСТ 6799 и ГОСТ 17716.

Транспортирование и хранение мебели для сидения и лежания должны соответствовать ГОСТ 16371.

Мебель транспортируется всеми видами транспорта в крытых транспортных средствах, а также в контейнерах. В пределах одного населенного пункта мебель допускается перевозить открытым автотранспортом при условии предохранения ее от повреждений, загрязнения и атмосферных осадков.

Транспортирование осуществляется в соответствии с правилами перевозки грузов, действующими на каждом виде транспорта.

На упаковку мебели, в том числе с деталями из стекла, а также на тару для деталей из стекла, должны быть нанесены транспортная маркировка и манипуляционные знаки, имеющие указания «Хрупкое. Осторожно», «Верх», «Беречь от влаги» по ГОСТ 14192.

Изделия из мебели должны храниться в крытых отапливаемых помещениях при температуре не ниже +2 градусов и относительной влажности воздуха от 45 до 70%.

8. Гарантии изготовителя

Изготовитель гарантирует соответствие мебели требованиям настоящего стандарта ГОСТ 16371-84 при соблюдении условий транспортирования, хранения, сборки и эксплуатации.

Гарантийный срок эксплуатации мебели для общественных помещений -18 мес. Гарантийный срок при розничной продаже через торговую сеть исчисляются со дня продажи мебели, при внерыночном распределении – со дня получения её потребителем.

					ТО 5627-14703432-008-2007	<i>Лист</i>
						50
<i>Изм.</i>	<i>Лист</i>	<i>№ докум.</i>	<i>Подп.</i>	<i>Дата</i>		

ПЕРЕЧЕНЬ

нормативно-технической документации на применяемые материалы

Обозначение НД	Наименование
ГОСТ Р 52078-2003	Плиты древесностружечные, облицованные пленками на основе термореактивных полимеров.
ГОСТ 4598-86	Плиты древесноволокнистые.
ТУ 5772-001-93299776-06	Кромочные материалы и профили ПВХ
ГОСТ 7376-89	Картон гофрированный
	Клей KLEIBERIT
ОСТ 13-40-85	Фурнитура мебельная.
ГОСТ 7132	Стекло листовое полированное

Допускаются к использованию другие материалы, разрешенные Министерством Здравоохранения Российской Федерации и имеющие санитарно-эпидемиологические заключения или сертификаты соответствия.

					ТО 5627-14703432-008-2007	Лист
Изм.	Лист	№ докум.	Подп.	Дата		51

					<i>ТО 5627-14703432-008-2007</i>	<i>Лист</i>
<i>Изм.</i>	<i>Лист</i>	<i>№ докум.</i>	<i>Подп.</i>	<i>Дата</i>		53